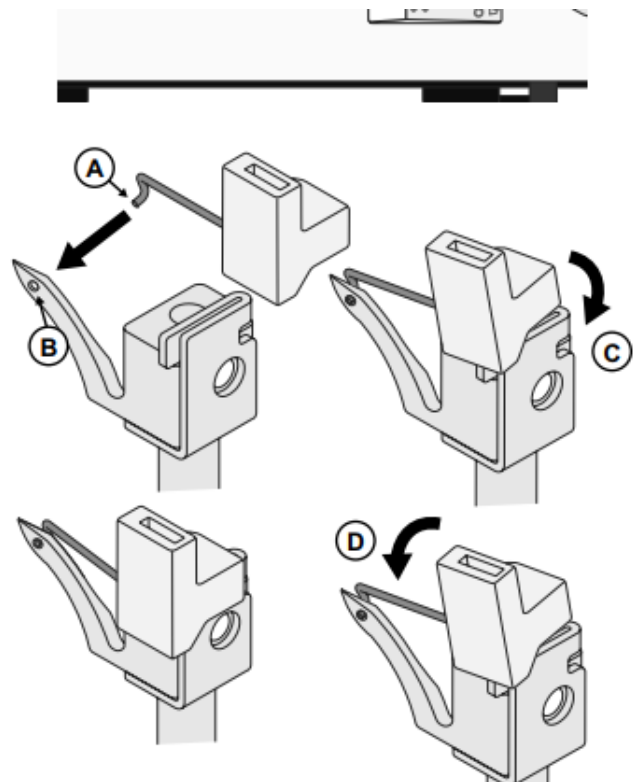


Faire un roulotté avec la surjeteuse 1450OL Element by Pfaff de Lidl (extrait de la notice)

Attacher le convertisseur overlock 2 fils

Les points overlock 2 fils sont piqués à l'aide d'un fil d'aiguille et du fil de boucleur inférieur. Avant de coudre, le convertisseur deux fils doit être fixé au boucleur supérieur pour que la machine ne couse qu'avec deux fils.

1. Ouvrir le capot avant.
2. Amenez le boucleur supérieur à sa position la plus basse en tournant le volant vers vous.
3. Insérez la pointe du convertisseur (A) dans le trou du boucleur supérieur (B).
4. Poussez le convertisseur (C) dans la fente du boucleur supérieur.



Retirer le convertisseur overlock 2 fils

Retirez le convertisseur en l'inclinant vers vous (D).

Bord roulé 2 fils

Pour les bordures des tissus fins. Il donne une belle finition aux foulards soyeux, aux volants des taies d'oreiller et aux serviettes. Enfilez le boucleur avec un fil décoratif léger, comme un fil de rayonne de 40 de grosseur pour un beau bord de satin (un convertisseur 2 fils est nécessaire).

Remarque : N'est pas recommandé pour les tissus épais.

Point/Tissu					N/R		Tension du fil				
		Droite	1,0	1~1,5	5~6	R	Oui	—	5	—	4~6
		Droite	1,0	1~1,5	5~6	R	Oui	—	5	—	4~6
		Droite	1,0	1~1,5	5	R	Oui	—	5	—	4~6

Bord roulé 3 fils

Pour les bordures des tissus fins. Il donne une belle finition aux foulards soyeux, aux volants des taies d'oreiller et aux serviettes. Pour obtenir un beau bord roulé, enfilez les boucleurs avec un fil décoratif léger, comme un fil de rayonne de 40 de grosseur pour un beau bord de satin et l'aiguille et le boucleur inférieur avec un fil à coudre normal léger.

Remarque : N'est pas recommandé pour les tissus épais.

Point/Tissu					N/R		Tension du fil				
		Droite	1,0	1~1,5	5	R	—	—	5	4~6	7~9
		Droite	1,0	1~1,5	5	R	—	—	5	4~6	7~9
		Droite	1,0	1~1,5	5	R	—	—	5	4~6	7~9