

1230_{oL} (SURJETEUSE 2.3.4 FILS ENTRAINEMENT DIFFERNTIEL)

***BROCHURE
D'INSTRUCTIONS***



element™ by PFAFF®

1230_{oL}

PREFACE

En faisant l'acquisition de cette machine à coudre à usage domestique , vous venez de vous assurer d'excellents résultats pour votre couture, des tissus des plus légers (batiste) aux plus épais (denim). Pour obtenir entière satisfaction de votre machine à coudre et pour en augmenter la longévité , lisez attentivement les conseils d'utilisation contenus dans ce manuel avant de l'utiliser . Familiarisez-ous ensuite avec la machine en suivant le mode d'emploi page par page .

Afin de vous faire toujours bénéficier des possibilités les plus modernes en matière de couture, le fabricant se réserve le droit de modifier l'aspect, la conception ou les accessoires de cette machine à coudre, lorsqu'il le juge utile, sans aucun autre préavis.

Pour les Territoires Européens:

Cette machine à coudre PFAFF a été testée conformément aux normes européennes et répond aux directives de sécurité électrique, d'interférence radio et d'immunité électromagnétique.

La conformité aux normes est confirmée par l'identification



CONSIGNES DE SÉCURITÉ IMPORTANTES



- Si le câble d'alimentation est endommagé, il doit être remplacé par le constructeur, par un agent du service après-vente ou par une personne qualifiée de façon similaire afin d'éviter tout danger.
- La machine n'est pas destinée à être utilisée sans surveillance par des enfants ou par des personnes handicapées.
- Surveillez les jeunes enfants pour vous assurer qu'ils ne jouent pas avec la machine.
- Éteignez la machine ou débranchez-la quand elle n'est pas utilisée.
- Avant de procéder à l'entretien, débranchez l'appareil.
- Si le voyant lumineux est endommagé, il doit être remplacé par un technicien agréé.

Il est important d'observer des précautions de sécurité élémentaires lors de l'utilisation de la machine et notamment celles qui suivent.

Veuillez lire l'ensemble de la notice avant l'utilisation.

CONSIGNES DE SECURITE



DANGER-pour réduire le risque de décharge électrique:

- * Ne laissez pas la machine sans surveillance lorsqu'elle est branchée. Débranchez la machine immédiatement après l'utilisation et avant le nettoyage.



AVERTISSEMENT-pour réduire le risque de brûlure, de feu, de décharge électrique ou de blessure aux personnes.

- * Assurez-vous que le voltage du moteur correspond bien à celui de votre installation électrique.
- * Cette machine est conçue pour un usage familial et ne doit pas être utilisée pour un usage professionnel. Utilisez exclusivement les accessoires conseillés dans cette brochure.
- * Pour débrancher la machine, positionnez l'interrupteur sur 0 puis retirez la prise de courant.
- * Débranchez la machine ou positionnez l'interrupteur sur 0 lorsque vous effectuez des opérations telles que changement d'aiguille, enfilage des aiguilles ou des boucleurs, changement de plaque à aiguille ou de pied presseur, etc.
- * Débranchez la machine lorsque vous tirez des caches, lubrifiez le mécanisme ou lors de toutes les opérations d'entretien décrites dans cette brochure.
- * N'essayez pas de régler vous-même la courroie du moteur. Si un réglage s'avère nécessaire, contactez le service après vente.
- * Pour débrancher la machine ne tirez pas le fil électrique, tirez la prise.
- * Manipulez le rhéostat avec attention et évitez de le faire tomber. Assurez-vous que rien n'est posé dessus.
- * Utilisez la plaque à aiguille correspondante au travail à effectuer. Une plaque non conforme peut occasionner la casse de l'aiguille.
- * N'utilisez pas d'aiguille tordue.
- * Lors de la couture, éloignez vos doigts de toute pièce en mouvement, et plus particulièrement de l'aiguille.
- * Ne tirez ni ne poussez le tissu lors de la couture: cela peut entraîner la casse de l'aiguille.
- * Utilisez exclusivement la poignée pour soulever ou déplacer la machine.
- * N'utilisez pas la machine si le cordon ou la prise électrique est endommagé, si la machine ne fonctionne pas correctement, si elle est tombée ou endommagée, si elle a été exposée à l'eau ou a été immergée. Contactez le service après vente pour tout examen, réglage ou réparation électrique ou mécanique.
- * Gardez les ventilateurs d'aération de la machine et du rhéostat libres de toute obstruction par de la poussière, bourre ou tissu.

- * N'insérez ni ne faites tomber d'objets dans les ouvertures de la machine.
- * N'utilisez pas la machine à l'extérieur.
- * Ne pas utiliser lorsque dans la même pièce on utilise en même temps un aérosol ou l'on administre de l'oxygène.
- * Cette machine n'est pas un jouet. Une attention particulière est nécessaire lorsqu'elle est utilisée par des enfants ou en présence de ceux-ci.
- * N'exposez pas la machine directement au soleil. Ne l'entreposez pas dans un endroit très chaud ou humide.
- * Ne pas toucher la machine le rhéostat ou cordon d'alimentation avec des mains ou des chiffons mouillés.
- * Ne pas contacter le cordon d'alimentation sur une rallonge avec d'autres rallonges branchées avec un adaptateur sur la même prise de courant.
- * Utilisez la machine sur une surface stable et plate.
- * Assurez-vous que les carters sont à leur place avant d'utiliser la machine.
- * Gardez le pied presseur et les aiguilles hors de la portée des enfants.
- * Ne démontez ni ne modifiez la machine vous-même.
- * Assurez-vous que la machine est hors tension et débranchée avant d'entreprendre les opérations d'entretien décrites dans le moded'emploi.

GARDEZ CES INSTRUCTIONS

Le service après vente doit être fait par des représentants de service après vente autorisés.

Ce produit n'est pas destiné à un usage industriel

Pour l'Europe et les territoires similaires:

Les machines pour la Grande Bretagne ou les autres pays ont une norme de fil similaire sans une prise. Pour connecter l'électricité, les fils sont colorés selon les codes suivants :

Bleu : neutre (N) Marron : électriifié(L)

Si les couleurs des fils ne correspondent pas à ceux du terminal de votre prise, suivre les codes ci-dessous:

Le fil coloré de bleu doit être connecté avec le terminal marqué de N ou coloré de noir. Le fil coloré de marron doit être connecté avec le terminal marqué de L ou coloré de rouge. Si une prise de 13 Amp est utilisée, utiliser un plomb de 3 Amp. Si les autres types de prises sont utilisées, utiliser un plomb de 5 Amp dans la prise ou l'adaptateur ou sur le distributeur.

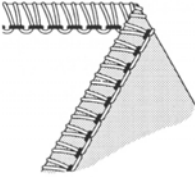
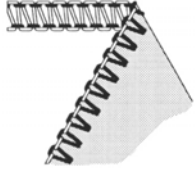
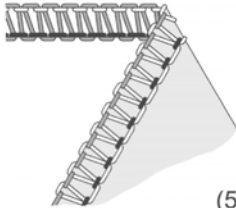
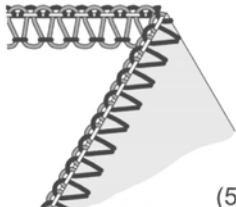
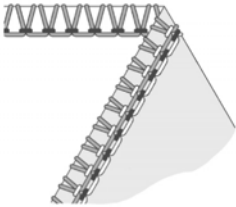
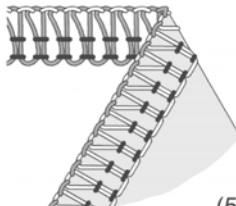
Aucun fil est connecté avec le terminal terrestre de la prise triphasée.

SOMMAIRE

	PAGE		PAGE
1. Tableau des points	5	20. Surjet standard et ourlet roulotté	28
2. Tableau de réglage des points	6	• Couture d'un surjet standard	28
3. Accessoires	7	• Couture d'un ourlet roulotté	28
4. Aiguilles	7	21. Dégagement de la chaînette et test de couture	29
5. Parties principales	8	22. Réglage de la Tension	30
6. Comment ouvrir le cache-boucleurs	9	1) Surjet enveloppant deux fils	30
7. Parties principales derrière le cache -boucleurs	9	2) Ourlet roulotté deux fils	31
8. Préparation avant de coudre	9	3) Surjet 3 fils	32
9. Préparation pour l'enfilage	10	4) Surjet 3 fils plat	33
• Installation du guide-fil	10	5) Surjet 3 fils bordé	34
10. Comment retirer et mettre en place une aiguille	11	6) Point de faux-safety ultra extensible à 4 fils	35
• Comment retirer l'aiguille	11	23. Comment réaliser un ourlet roulotté	36
• Comment mettre en place une Aiguille	11	1) Surjet enveloppant deux fils	37
11. Comment enfiler la machine	12	Ourlet roulotté deux fils	37
• Schéma d'enfilage	12	2) Ourlet roulotté 3 fils standard	38
• Code couleur	12	Ourlet roulotté 3 fils brode	38
• Enfilage correct	12	24. Conseils de couture	40
1) Boucleur en haut (orange)	12	• Réalisation d'un surjet décoratif	40
2) Boucleur en bas (jaune)	14	• Réalisation d'un ourlet invisible	42
3) Aiguille droite (verte)	16	• Réalisation de nervures	42
4) Aiguille gauche (bleue)	18	• Les coins à angle droit	43
• Conseils importants pour l'enfilage	19	• Comment placer les épingles	44
12. Comment changer de fil : Méthode à noeuds	20	• Comment arrêter les fils	44
13. Comment régler la longueur du point	21	• Comment renforcer la couture	45
14. Comment régler la largeur du point	21	• Réalisation de ganses	45
• Changement de la position d'aiguille	21	25. Entretien de la machine	46
• Molette de réglage de la largeur du point	21	• Nettoyage de la machine	46
15. Comment régler la pression du pied presseur	22	• Lubrification de la machine	46
16. Entraînement différentiel	23	• Comment remplacer le couteau fixe	47
• Surjet resserré	23	26. Que faire si	48
• Surjet étiré	24	27. Relation entre le tissu, le fil et l'aiguille	49
17. Comment débrayer le couteau mobile	25	28. Caractéristiques techniques	50
18. Convertir le boucleur supérieur au convertisseur	26		
19. Bras libre	27		

1. TABLEAU DE POINTS

Cette machine peut réaliser différents types de points en combinant les différentes possibilités de positions d'aiguille, de méthodes d'enfilage, de réglages de la tension du fil.

Type de point			Page de référence	
1. Surjet enveloppant deux fils		(502)	Point 1-aiguille, 2-fils, est utilisé pour les tricotés et tissus délicats. Régler la largeur de point à 3.5mm ou 5.7 mm en changeant la position de l'aiguille. *	30
2. Ourlet roulotté deux fils.		(503)	Point 1-aiguille, 2-fils est utilisé pour la finition des lisières, et les ourlets. Régler la largeur de point à 3.5mm ou 5.7 mm en changeant la position de l'aiguille. *	31
3. surjet 3 fils		(504)	Ce point à 3 fils et 1 aiguille est utilisé pour surjeter et coudre des tissus courants. Selon la position d'aiguille choisie, on obtient une largeur de surjet de 3.5mm ou de 5.7mm.*	32
4. surjet 3 fils plat		(505)	Ce point à 3 fils et 1 aiguille est utilisé pour les coutures d'assemblage bord à bord et pour les coutures avec fils décoratifs. Selon la position d'aiguille choisie, on obtient une largeur de surjet de 3.5mm ou 5.7mm.*	33
5. surjet 3 fils bordé			Ce point à 3 fils et 1 aiguille est utilisé pour les ourlets roulottés étroits ou les bords décoratifs. Selon la position d'aiguille choisie, on obtient une largeur de surjet de 3.5mm ou 5.7mm.*	34
6. point de faux-safety Ultra extensible à 4 fil		(514)	Ce point à 4 fils et 2 aiguilles est idéal pour les tissus extensibles moyens et lourds, tels que le jersey double et les matières pour les maillots de bain.	35

*Selon la position d'aiguille choisie cette machine peut réaliser un surjet 2 ou 3 fils standard d'une largeur de 3.5mm ou de 5.7mm.

Pour la couture de tissus lourds vous pouvez encore augmenter la largeur du surjet à l'aide de la molette de réglage de la largeur du point. (voir page 21)

Largeur du surjet	3.5mm	5.7mm
Aiguille utilisée	Aiguille de surjet droite	Aiguille de surjet gauche
Molette de tension du fil	Verte	Bleue

2. TABLEAU DE REGLAGE DE POINTS

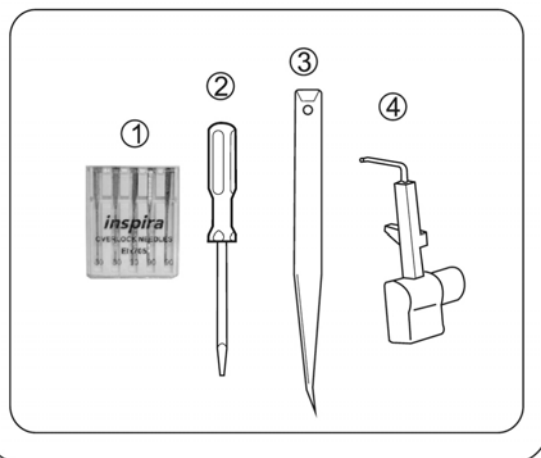
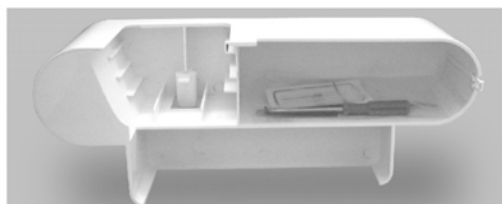
Type de point	Position d'aiguille	Les molettes de réglage Les chiffres indiqués ci-dessous correspondent à des réglages moyens pour tissu moyen, avec un fil polyester No.80					Page
		Blue	Green	Orange	Yellow	Convertisseur/ Boucleur supérieur	
1 Surjet enveloppant deux fils (502)	3.5mm 		4.0		2.0	Convertisseur	30
	5.7mm 	3.5			1.0	Convertisseur	
2 Ourlet roulotté deux fils (503)	3.5mm 		0.5		6.0	Convertisseur	31
	5.7mm 	0.5			5.0	Convertisseur	
3 Surjet 3 fils (504)	3.5mm 		3.0	3.0	3.0	Boucleur supérieur	32
	5.7mm 	3.0		3.0	3.0	Boucleur supérieur	
4 Surjet 3 fils plat (505)	3.5mm 		0.5	5.0	7.0	Boucleur supérieur	33
	5.7mm 	0.5		5.0	7.0	Boucleur supérieur	
5 Surjet 3 fils bordé	3.5mm 		3.0	1.0	7.0	Boucleur supérieur	34
	5.7mm 	5.0		0	8.5	Boucleur supérieur	
6 Faux-safety à 4fils ultra extensible (514)		3.0	3.0	3.0	3.0	Boucleur supérieur	35

La tension du fil augmente lorsque la molette est tournée vers les chiffres les plus élevés. Les tensions sur cette page ainsi que dans tout le mode d'emploi, sont données à titre indicatif. Ajuster la tension du fil en fonction du tissu et de l'épaisseur du fil utilisé. Pour obtenir les meilleurs résultats, ne pas modifier le réglage de plus de 0.5 à la fois.

3. ACCESSOIRES

les accessoires sont rangés dans la boîte d'accessoires sous le plateau arrière de la machine.

	1230OL
1. Jeu d'aiguille	1
2. Tournevis (petit)	1
3. Pince	1
4. Convertisseur	1



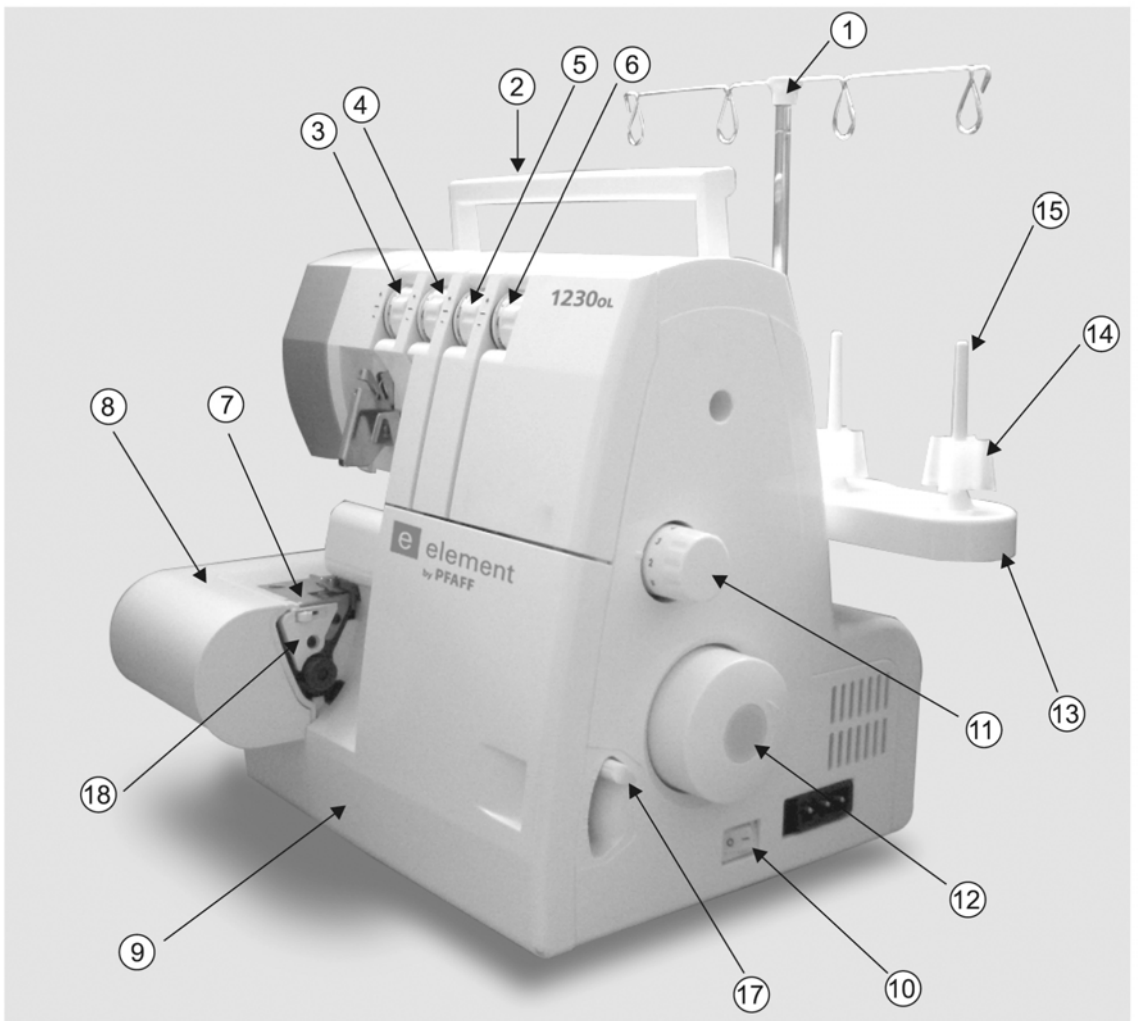
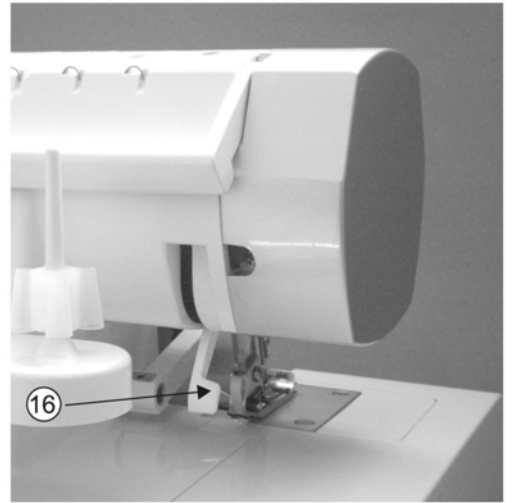
4. INFORMATION SUR LES AIGUILLES

- Les aiguilles INSPIRA #2022 sont fournies avec la machine.
- En cas d'urgence, les aiguilles INSPIRA #2020 peuvent être utilisées.
- Mais si la tension proposée n'est pas réajustée, cela peut causer des manques de points

	Aiguille INSPIRA [®] 2022
Tailles disponibles	80
	90

5. PARTIES PRINCIPALES

1. Guide-fil
2. Poignée
3. Molette de tension du fil de l'aiguille de gauche (bleue)
4. Molette de tension du fil de l'aiguille de droite (verte)
5. Molette de tension du fil du boucleur en haut (orange)
6. Molette de tension du fil du boucleur en bas (jaune)
7. Plaque à aiguille
8. Plateau avant
9. Cache-boucleurs
10. Interrupteur marche-arrêt /lumière
11. Molette réglage de la longueur du point
12. Volant
13. Support de cône
14. Adaptateur de cône
15. Porte cône
16. Releveur du presse-étouffe
17. Levier de réglage de l'entraînement différentiel
18. Plaque de support



6.COMMENT OUVRIR LE CACHE-BOUCLEURS



Attention!

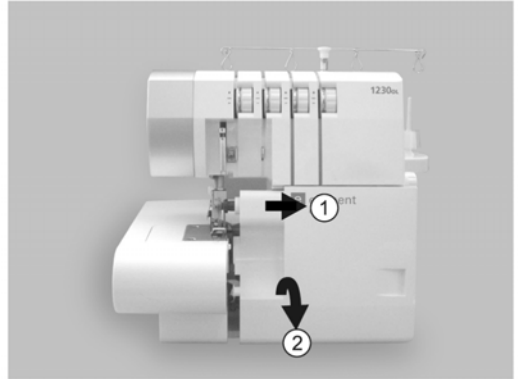
Positionnez l'interrupteur marche-arrêt sur "0".

- Poussez le cache vers la droite le plus loin possible (1).
- Tirez le cache vers vous (2).



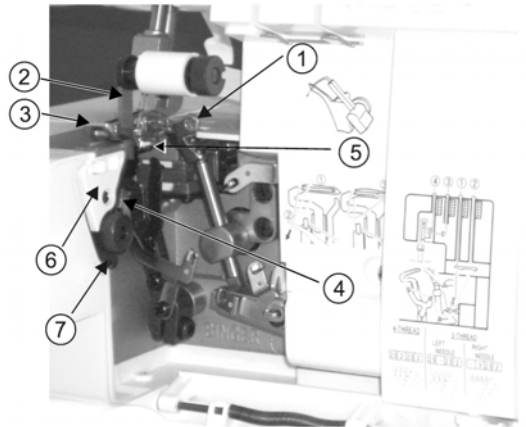
Attention!

Vérifiez que le cache-boucleurs est bien fermé lorsque vous cousez.



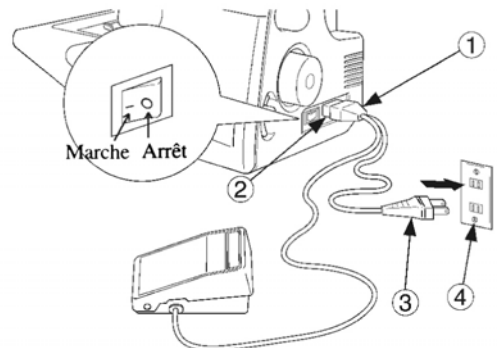
7.PARTIES PRINCIPALES DERRIERE LE CACHE-BOUCLEURS

1. Boucleur supérieur
2. Couteau mobile
3. Pied presseur
4. Couteau fixe
5. Boucleur inférieur
6. Sélecteur de largeur du doigt mailleur
7. Molette de réglage de la largeur du point



8.PREPARATION AVANT DE COUDRE

- correspondante sur la machine (2) .
- branchez le câble (3) dans une prise de courant (4) .
- L'interrupteur Marche/Arrêt :
 - "-" Marche
 - "0" Arrêt
- Pour faire fonctionner la machine et pour contrôler la vitesse, appuyez sur le rhéostat.
- Plus vous appuyez, plus la vitesse augmente.
- Pour arrêter la machine, relâchez le rhéostat complètement.



Avertissement :

Utiliser exclusivement le rhéostat fourni avec cette machine. (Le modèle YC-482 est utilisable seulement pour les Etats Unis et le Canada). Suivez les instructions de la page suivante.

INFORMATION SUR LA PRISE POLARISEE (SEULEMENT POUR LES ETATS-UNIS ET LE CANADA)

Cet appareil a une prise polarisée (une lame plus large que l'autre) Pour éviter le risque du choc électrique, cette prise est destinée à la prise de courant polarisée. Si la fiche ne correspond pas à la prise de courant, l'inverser, si elle n'entre toujours pas, contactez un électricien qualifié pour installer une prise de courant convenable. Ne pas modifier la fiche.



AVERTISSEMENT:

- * Assurez-vous que le voltage indiqué sur la plaque signalétique de votre machine correspond à celui de votre installation électrique .
- * Manipulez le rhéostat avec attention et évitez de le faire tomber. Assurez-vous que rien n'est posé dessus.
- * Débranchez la machine de la prise de courant lorsque vous changez d'aiguille, de pied presseur ou de plaque à aiguille, ou lorsque vous laissez la machine sans surveillance. Ceci évitera que la machine se mette en route, si vous appuyez accidentellement sur le rhéostat.

9.PREPARATION POUR L'ENFILAGE

Installation du guide-fil télescopique rentré

- Cette machine est livrée le guide-fil télescopique rentré.
- Allongez le support du guide-fil au maximum.
- Un déclic se fait entendre lorsque les deux articulations du télescope sont bien positionnées.

- Centrez les guides-fils au-dessus des porte-cônes.
- Placez le fil sur les porte-cônes munis d'adaptateur.

Note : Si la machine est déjà enfilée, démêlez les fils avant de coudre.



10.COMMENT RETIRER ET INSERER LES AIGUILLES

Pour retirer les aiguilles



Attention!

Vérifiez que la prise de courant soit bien débranchée avant de retirer les aiguilles.

- Tournez le volant vers vous jusqu'à ce que les aiguilles soient en position haute.

- A l'aide du petit tourne-vis , deserre ,mais ne retirez pas la vis de serrage de l'aiguille.

1. vis de serrage de l'aiguille gauche
2. vis de serrage de l'aiguille droite
3. emplacement de l'aiguille gauche
4. emplacement de l'aiguille droite

- Retirer la ou les aiguille(s).

Comment insérer les aiguilles



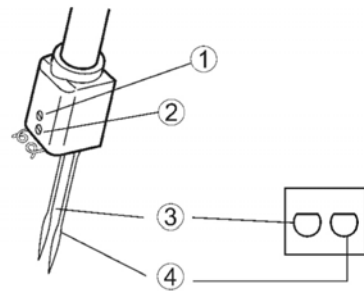
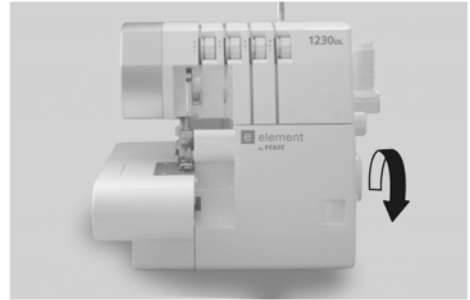
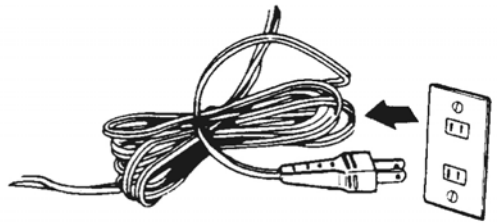
Attention!

Vérifiez que la prise de courant soit bien débranchée avant de remettre en place les aiguilles.

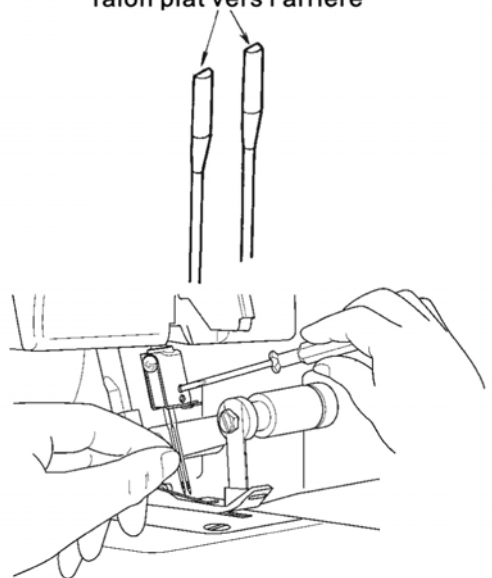
- Tenez l'aiguille talon plat vers l'arrière.
- Insérer l'aiguille dans le support-aiguille aussi loin que possible.
- Serrer fort la vis de serrage de l'aiguille.

Note : *Cette machine utilise des aiguilles Singer No2022. Reportez-vous à la page 7 pour les informations complémentaires sur les aiguilles.

*Pour faciliter le changement d'aiguille, retirer le plateau avant.



Talon plat vers l'arrière



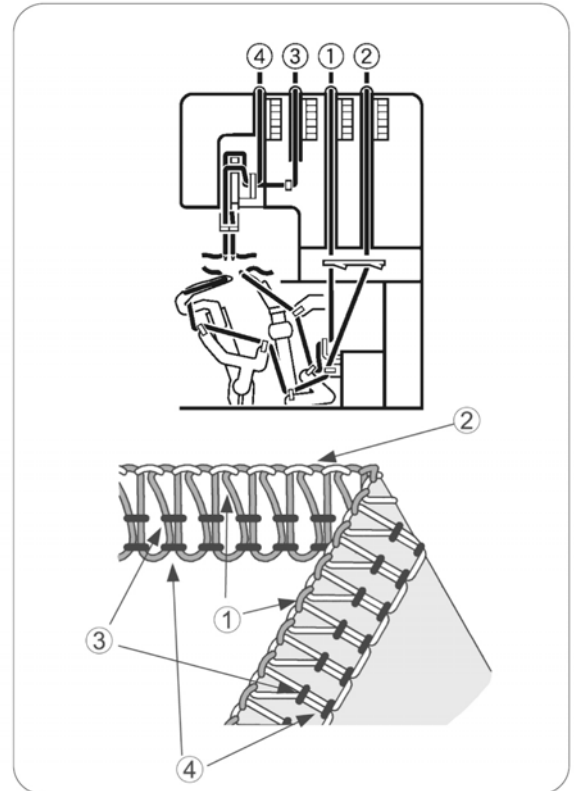
11. ENFILAGE DE LA MACHINE

Schéma d'enfilage

- Un schéma d'enfilage avec des repères couleurs se trouve sur le cache-boucleurs pour un enfilage rapide.
- Enfilez la machine en suivant les étapes de 1 à 4 comme illustré ci-contre.

Explication des codes couleurs

- 1 fil du boucleur supérieur.....orange
- 2 fil du boucleur inférieur.....jaune
- 3 fil de l'aiguille droite.....vert
- 4 fil de l'aiguille gauche.....bleu



Enfilage correct de la machine

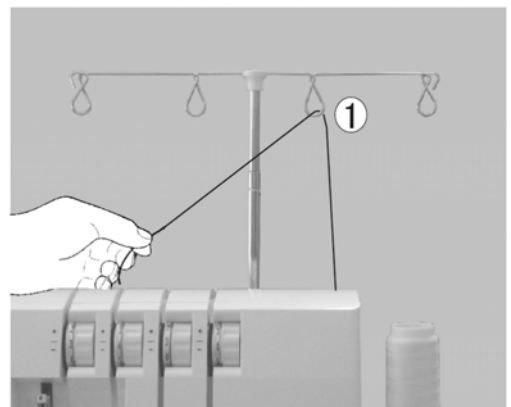
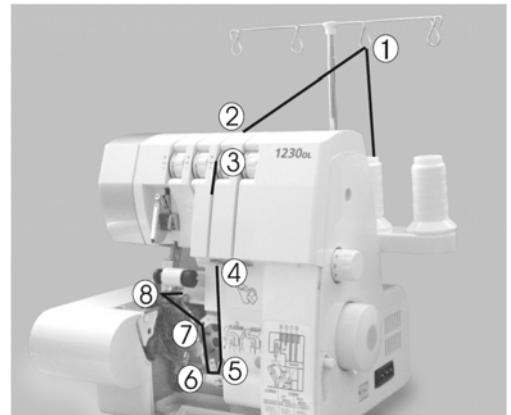


Attention!

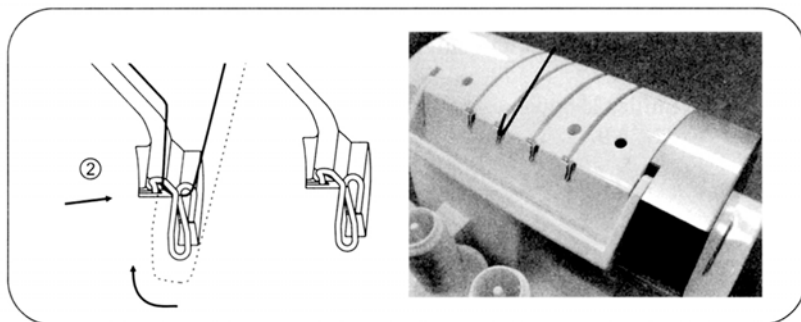
Vérifiez que l'interrupteur marche-arrêt soit sur la position arrêt "0".

1) Enfilage du boucleur supérieur (orange)

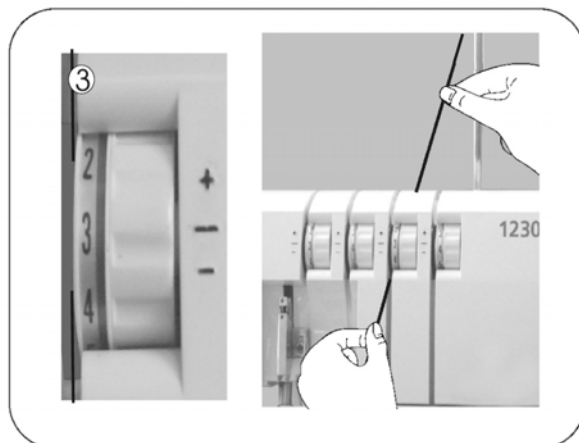
- Enfilez le boucleur supérieur en suivant les étapes de 1 à 8.
- Passez le fil d'arrière en avant à travers le guide-fils 1.



- Enfilez le guide-fil sur le dessus de la machine en tirant le fil vers le bas jusqu'à ce qu'il glisse sous le guide 2.



- Tenez le fil entre les doigts et le faire glisser entre les disques de tension, puis le tirer vers le bas pour qu'il se place correctement entre les disques de tension 3.

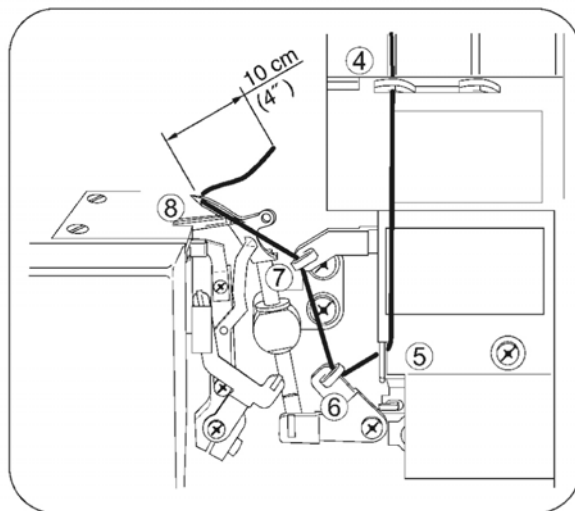


- Suivez les repères oranges et enfilez les guides-fils (4à7).

- Enfilez le chas du boucleur supérieur de l'avant vers l'arrière 8.

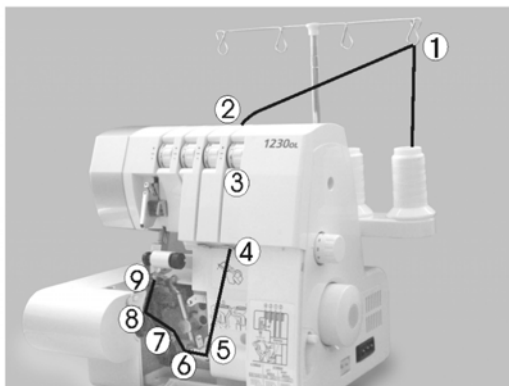
Note : Utilisez la pince fournie en accessoire pour faciliter l'enfilage du boucleur.

- Tirez environ 10 cm du fil à travers le chas du boucleur et posez le fil vers l'arrière sur la plaque .

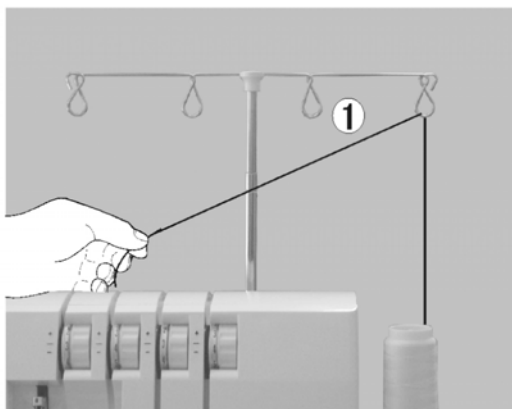


2) Enfilage du boucleur inférieur

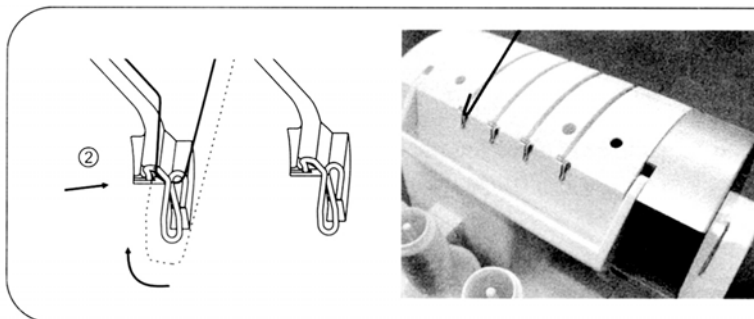
- Enfilez le boucleur inférieur en suivant les étapes de 1 à 9.



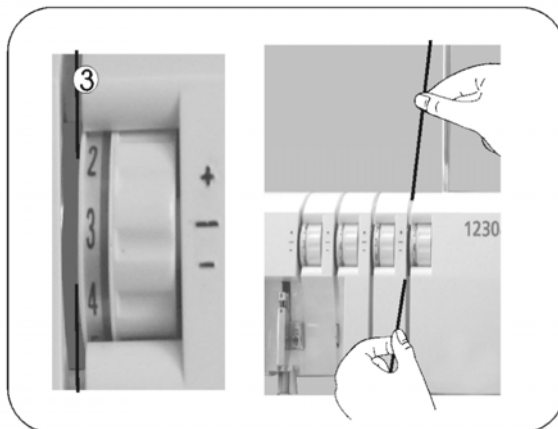
- Passez le fil d'arrière en avant à travers le guide-fils 1.



- Enfilez le guide-fil sur le dessus de la machine en tirant le fil vers le bas jusqu'à ce qu'il glisse sous le guide 2.



- Tenez le fil entre les doigts et le faire glisser entre les disques de tension, puis le tirer vers le bas pour qu'il se place correctement entre les disques de tension 3



- Tournez le volant vers vous afin de positionner le boucleur inférieur le plus à droite possible.

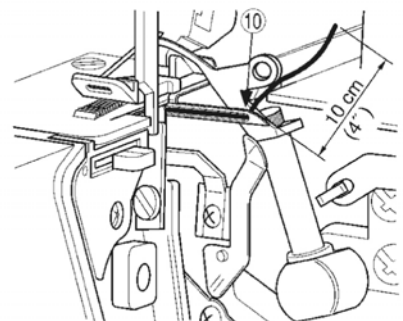
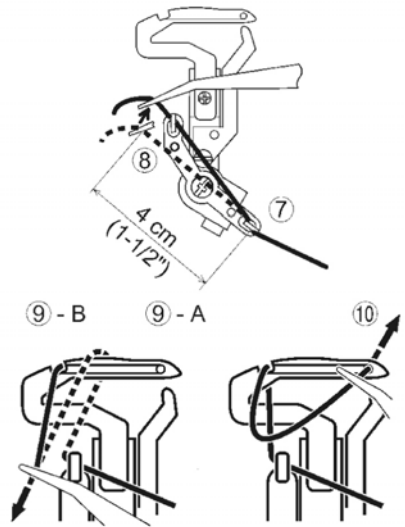
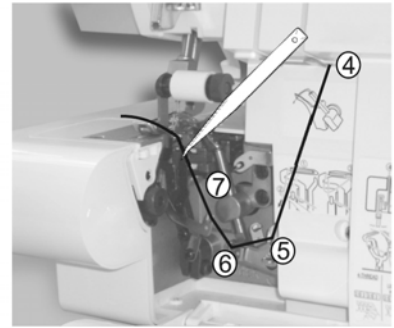
- Suivez les repères jaunes et enfiler les guides-fils correctement de 4 à 7.

Note : Utilisez la pince fournie en accessoire pour faciliter l'enfilage du boucleur.

- Saisissez le fil à 4 cm du guide-fil 7, avec les pincettes.
- Avec la pointe des pincettes, placez le fil légèrement en-dessous et à la gauche du guide-fil 8.
- Tirez le fil vers le haut puis dans le guide -fil 8.
- Passez le fil derrière et par-dessus l'extrémité du boucleur inférieur 9-A.
- Tirez le fil doucement vers le bas pour qu'il glisse dans l'encoche du boucleur 9-B.
- Enfilez le chas du boucleur 10

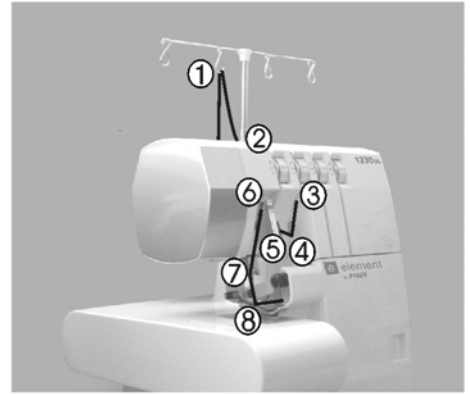
Note : Utilisez la pince fournie en accessoire pour faciliter l'enfilage du boucleur.

- Le fil doit passer dans la rainure du boucleur inférieur.
- Tirez environ 10cm fil à travers le chas du boucleur, passez le fil par-dessus le boucleur de droite puis le placer vers l'arrière sur la plaque.

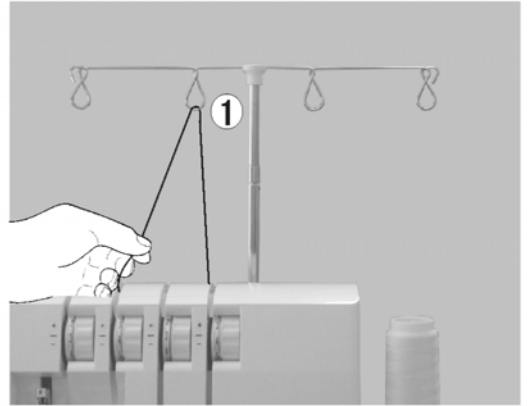


3) Enfilage de l'aiguille droite (Verte)

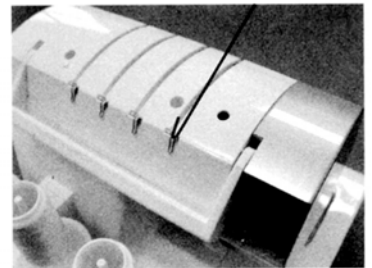
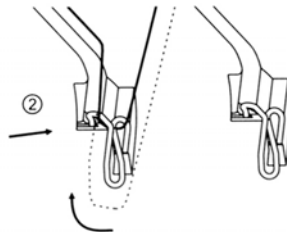
- Enfilez l'aiguille droite en suivant les étapes de 1 à 8.



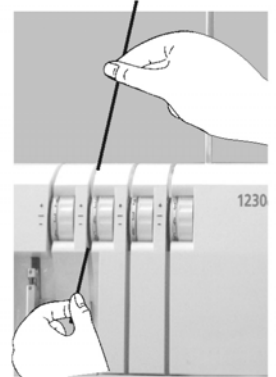
- Passez le fil d'arrière en avant à travers le guide-fils 1.



- Enfilez le guide-fil sur le dessus de la machine en tirant le fil vers le bas jusqu'à ce qu'il glisse sous le guide 2.

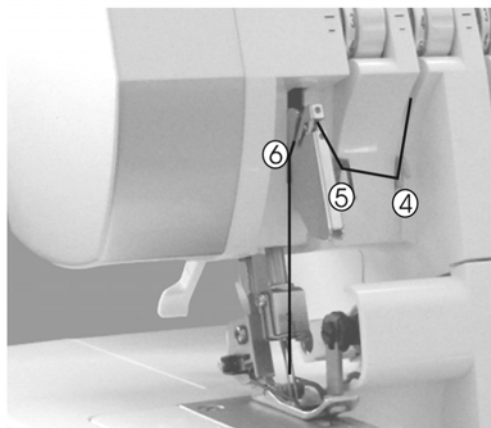


- Tenez le fil entre les doigts et le faire glisser entre les disques de tension, puis le tirer vers le bas pour qu'il se place correctement entre les disques de tension 3.



- Continuez en suivant les étapes de 4 à 7.

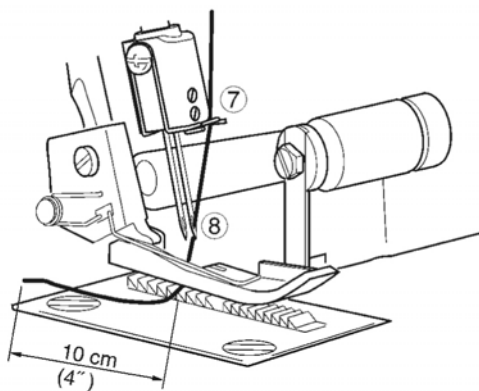
Note : Assurez-vous que vous avez bien passé le fil dans le passage de fil supérieur du guide-fil 6.



- Enfilez le chas de l'aiguille droite 8.

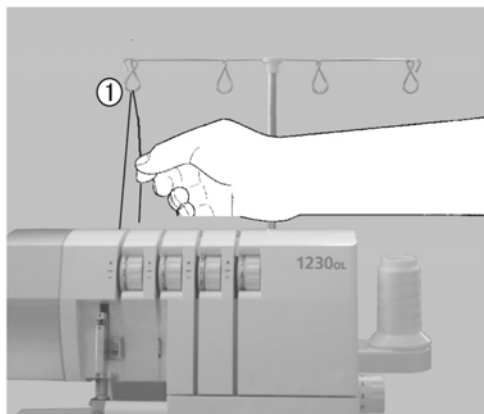
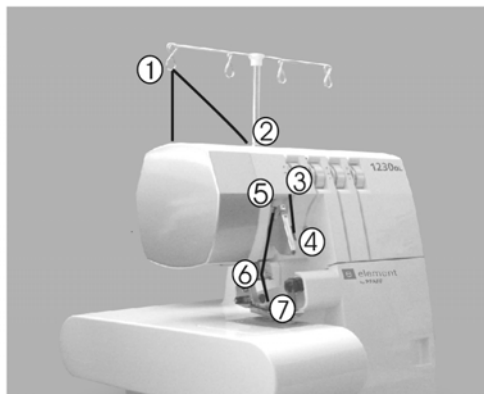
Note : Utilisez la pince fournie en accessoire pour faciliter l'enfilage du chas de l'aiguille.

- Tirez environ 10cm de fil à travers le chas de l'aiguille.
- Passez le fil sous le pied presseur et le tirer vers l'arrière.

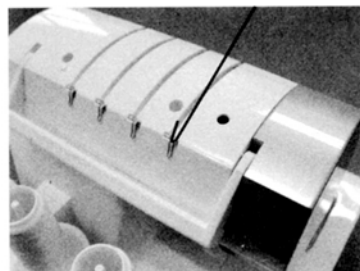
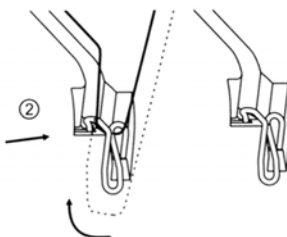


4) Enfilage de l'aiguille gauche (bleue)

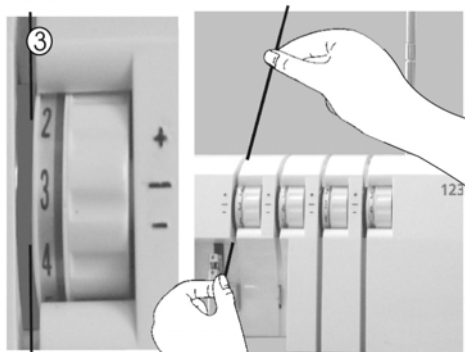
- Enfilez l'aiguille gauche en suivant les étapes de 1 à 7.
- Passez le fil d'arrière en avant à travers le guide-fils (1)



- Enfilez le guide-fil sur le dessus de la machine en tirant le fil vers le bas jusqu'à ce qu'il glisse sous le guide 2.

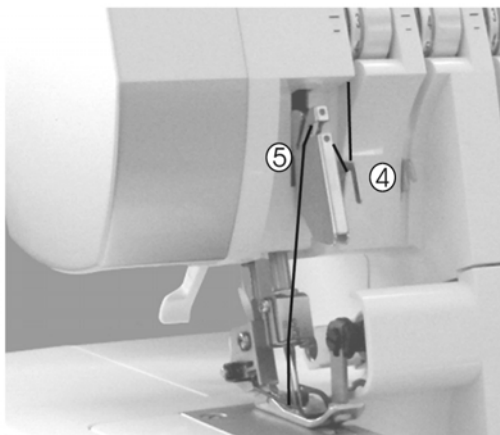


- Tenez le fil entre les doigts et le faire glisser entre les disques de tension, puis le tirer vers le bas pour qu'il se place correctement entre les disques de tension 3.

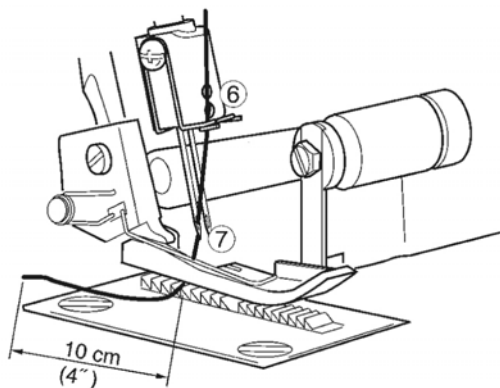


- Continuer en suivant les étapes de 4 à 6.

Note : Vérifiez que vous avez bien passé le fil dans le passage de fil inférieur du guide-fil 5.

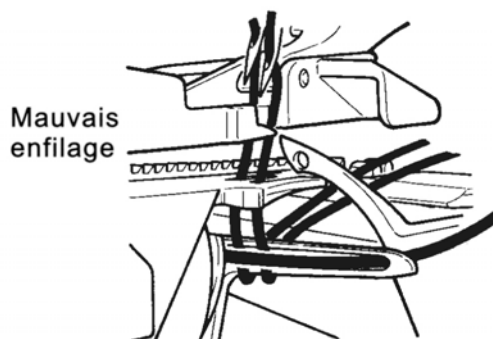
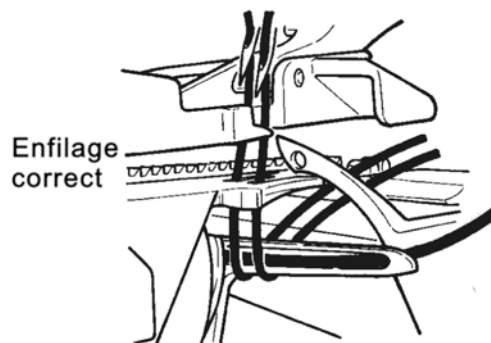


- Enfilez le chas de l'aiguille gauche 7.
- Note : Utilisez la pince fournie en accessoire pour faciliter l'enfilage du chas de l'aiguille.
- Tirez environ 10cm de fil à travers le chas de l'aiguille.
 - Passez le fil sous le pied presseur et le tirer vers l'arrière.



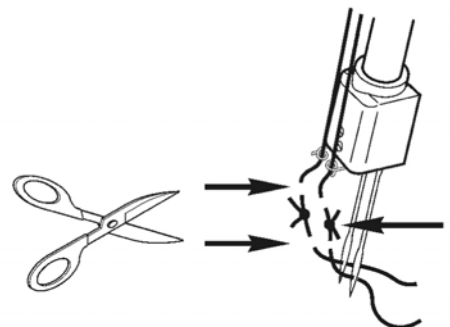
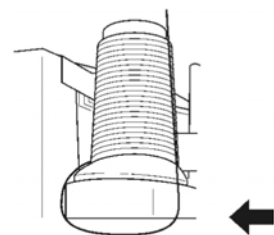
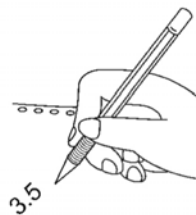
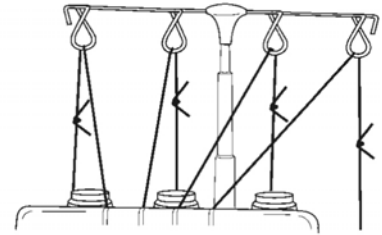
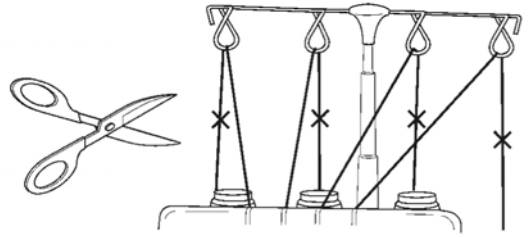
Indications Importantes pour l'enfilage

- Enfilez les aiguilles en dernier pour éviter le désenfilage du boucleur inférieur.
- Si le boucleur inférieur se désenfile :
 - 1) Désenfilez les aiguilles
 - 2) Réenfilez le boucleur inférieur
 - 3) Réenfilez les aiguilles



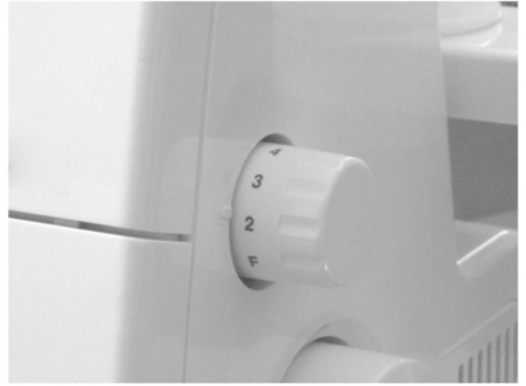
12.COMMENT CHANGER DE FILS EN LES NOUANT

- Pour changer de fil, coupez les fils près des cônes.
- Placez les nouveaux fils sur le support:
- Nouez les bouts des anciens et des nouveaux fils ensemble.
- Laissez des bouts de 2 à 3cm (1 inch), pour éviter que les fils se dénoient.
- Vérifiez que les fils sont solidement noués en tirant sur les deux fils.
- Notez les réglages de tension de fil.
- Tournez les molettes de tension vers le bas jusqu'au blocage.
- Tirez tous les fils à travers l'enfilage jusqu'à ce que les noeuds dépassent le pied presseur.
- Si le fil ne vient pas facilement, vérifiez qu'il n'y a pas de noeuds formés autour des guide-fils ou des boucles de fil coincées sous le support de cônes.
- Lorsque vous tirez sur le fil de l'aiguille, arrêtez-vous lorsque le noeud arrive devant l'aiguille.
- Coupez le fil et enfiler l'aiguille.
- Réglez la tension du fil en vous basant sur les réglages précédents.



13. COMMENT REGLER LA LONGUEUR DE POINT

- Le réglage moyen qui convient pour la plupart des travaux de couture est de 3mm.
- Lorsque vous cousez des tissus lourds, réglez la longueur sur 4mm.
- Lorsque vous cousez des tissus légers, réglez la longueur du point sur 2mm, pour éviter de faire gondoler les coutures.

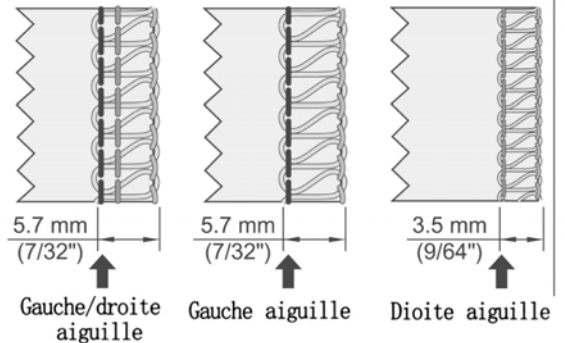


14. COMMENT REGLER LA LARGEUR DU SURJET

- La largeur du surjet peut être modifiée en changeant la position de l'aiguille, mais également à l'aide du bouton de réglage de la largeur du surjet.

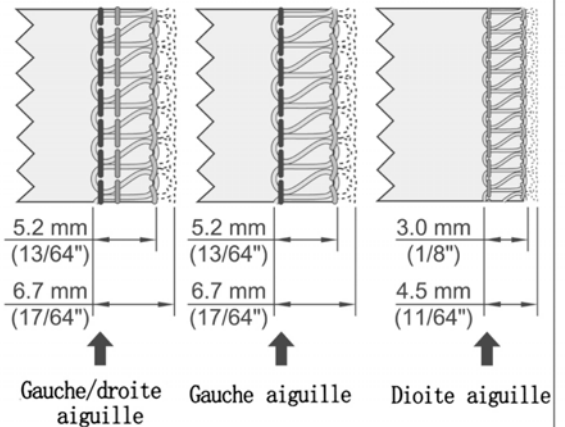
Réglage de la largeur du point en changeant la position d'aiguille

- La largeur du surjet peut être ajustée en changeant la position d'aiguille.
 - a) L'aiguille gauche seule en travail.....5.7mm (7/32inch)
 - b) L'aiguille droite seule en travail.....3.5mm (9/64inch)



Réglage de la largeur à l'aide du bouton de réglage

- L'utilisation du bouton de réglage permet l'ajustement de la largeur du point dans les limites indiquées ci-dessous.
 - a) L'aiguille gauche seule en travail...5.2-6.7mm (13/64-17/64inch)
 - b) L'aiguille droite seule en travail...3.0-4.5mm (8/1-11/64inch)





Attention :

Avant de procéder à des réglages vérifiez que l'interrupteur marche-arrêt soit sur "0"

- Pour faciliter les réglages, ouvrez le cache-boucleurs.
- Poussez le couteau supérieur à la droite et en même temps tourner le bouton vers l'arrière pour régler la largeur de la couture. Utiliser les marques sur la plaque à aiguille comme guide.



Attention :

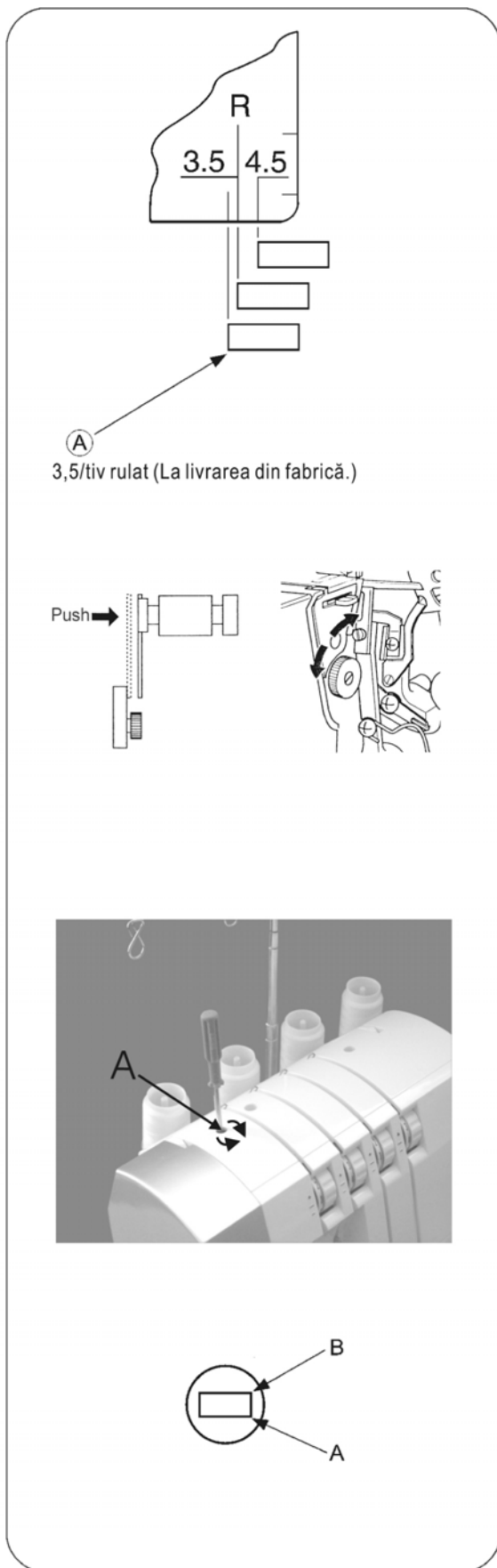
Refermez toujours le cache-boucleurs avant de faire fonctionner la machine

15.COMMENT REGLER LA PRESSION DU PIED PRESSEUR

- La pression du pied presseur à été pré réglée à l'usine pour correspondre à la couture de tissus moyens.
- La plupart des matériaux ne nécessitent pas de réglage de la pression du pied. Le réglage est toutefois nécessaire lors de la couture de tissus très légers ou très lourds.
- Pour régler, placer le tournevis par le trou (A) du couvercle supérieur dans la rainure de la vis de réglage (B) et tourner la vis selon le besoin.

Note : Pour retrouver le réglage standard, tourner la vis dans le sens contraire des aiguilles d'une montre jusqu'à ce qu'elle bute sur le couvercle, puis faites 6 tours dans le sens des aiguilles d'une montre.

- Pour les tissus légers.....diminuez la pression
- Pour les tissus lourds.....augmentez la pression



16. ENTRAINEMENT DIFFERENTIEL

- Le système d'entraînement différentiel permet d'étirer le tissu ou de résorber l'embu lorsque la vitesse de rotation de la griffe avant par rapport à la griffe arrière est modifiée.
- Le rapport d'entraînement différentiel varie de 1 à 0.7 et de 1 à 2.0. Le réglage se fait à l'aide du levier de réglage d'entraînement différentiel illustré ci-dessous.
- L'entraînement différentiel est particulièrement utile pour surjeter des tissus extensibles ou coupés dans le biais.
- Le réglage "1.0" correspond à un rapport d'entraînement de 1 : 1.

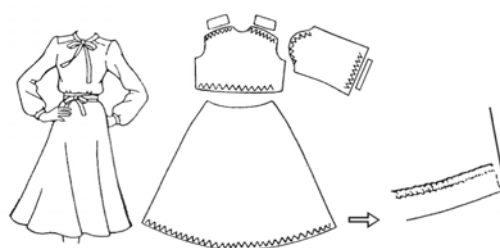
Surjet resserré

- Le surjet resserré convient particulièrement pour surfiler avant l'assemblage les pièces de vêtements (manches, empiècements, épaules, dos et devants de corsages ourlés de jupe, etc.) coupés dans des matières extensibles comme le tricot ou le jersey.

Réglage

- Positionnez le levier de réglage d'entraînement différentiel en-dessous de la graduation 1.0. Le réglage dépend de la qualité du tissu, ainsi que de l'importance de l'embu à résorber. Tester le réglage avant de surjeter votre ouvrage.
- Si une longueur du point supérieur à "3" est sélectionnée lors du réglage de l'entraînement différentiel sur "2.0" (resserrage maximal), la longueur du point descend automatiquement sur "3".

Note : Pour coudre un surjet normal, ne pas oublier de repositionner le levier du différentiel sur "1".



Surjet étiré

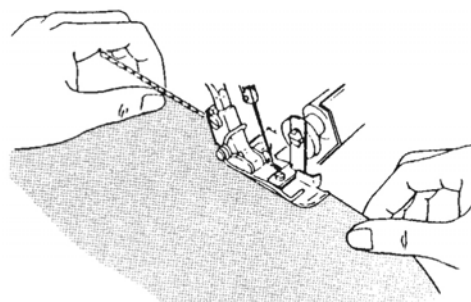
- Le surjet étiré est idéal pour réaliser des finitions décoratives sur des cols, manches, ourlets de jupe, etc. Coupés dans des tissus ordinaires coupés dans le biais ou à mailles à structure lâche.

Réglage

- Positionnez le levier d'entraînement différentiel au-dessus de la graduation "1.0".
- Tendez légèrement le tissu en le tenant devant et derrière le pied presseur.

Note : *Si l'étirage est mal réglé par rapport à la nature du tissu, celui-ci a tendance à glisser et à faire un surjet irrégulier. Dans ce cas, positionnez le levier d'entraînement différentiel plus près de la marque centrale.

* Pour coudre un surjet normal, ne pas oublier de repositionner le levier du différentiel sur 1.



17. COMMENT UTILISER LE COUTEAU MOBILE



Attention !

Vérifiez que l'interrupteur marche arrêt soit sur "0"

Le placement du couteau mobile en position de repos

- Tournez le volant vers vous et positionnez le couteau mobile dans sa position la plus haute.
- Ouvrez le cache-bouleurs (voir page 9)
- Poussez le support du couteau mobile vers la droite le plus loin possible.
- Tournez le bouton jusqu'à ce que le couteau s'enclenche en position horizontale.

Note : Si le couteau se bloque contre le couvercle supérieur :

- *Tournez le volant jusqu'à ce que le couteau s'abaisse
- *Continuez à tourner le bouton pour enclencher le couteau en position horizontale.

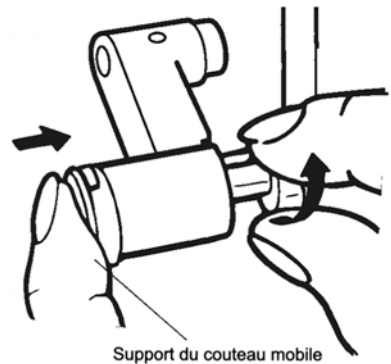
Placement du couteau mobile en position de travail

- Ouvrez le cache-bouleurs et poussez le support du couteau mobile le plus loin possible vers la droite.
- Tournez le bouton vers vous jusqu'à ce que le couteau se replace en position de travail.

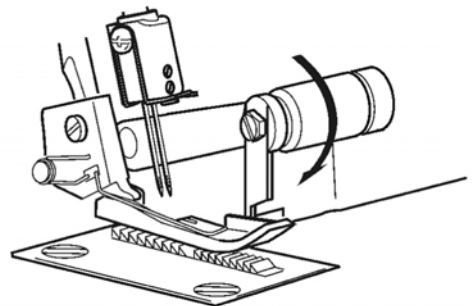
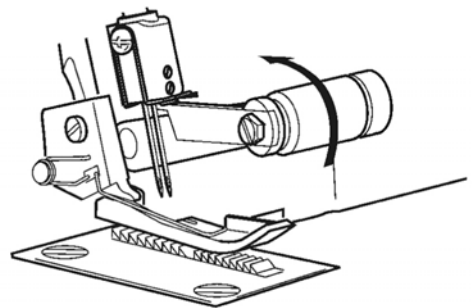


Attention !

N'oubliez pas de fermer le cache-bouleurs avant de faire fonctionner la machine.



Support du couteau mobile



18. CONVERTIR LE BOUCLEUR SUPÉRIEUR AU CONVERTISSEUR.



Avertissement :
Eteindre la machine avant l'installation du convertisseur.

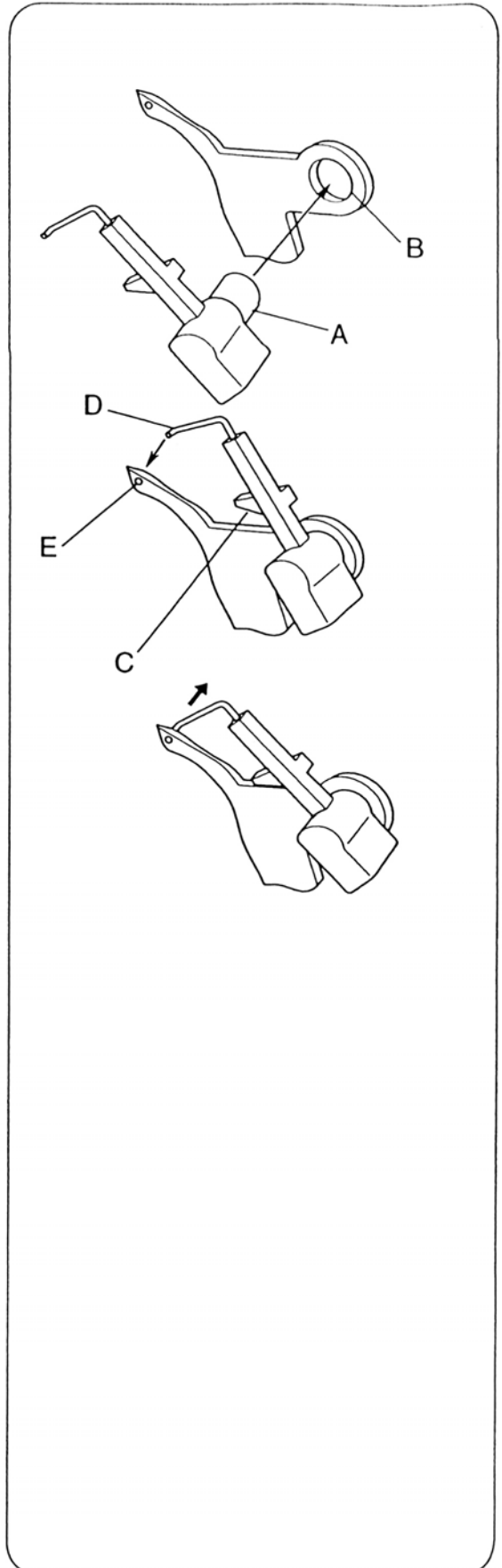
Installation du convertisseur.

- Insérer broche (A) du convertisseur dans le trou (B) du boucleur supérieur.
- Placer l'extension (C) en contact avec la surface du boucleur.
- Insérer le point (D) dans le trou (E) du boucleur supérieur.

Enlever le convertisseur

- Enlever le point (D) du trou (E) du boucleur supérieur et enlever le convertisseur de boucleur.

Note : Ranger le convertisseur avec les accessoires.



19. LE BRAS LIBRE (TRAVAIL TUBULAIRE)

Cette machine se transforme en machine à bras libre simplement en retirant le plateau avant.

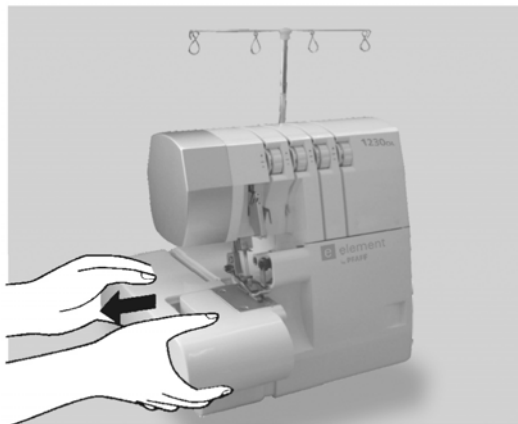
Comment retirer le plateau (avant)

- Glissez le plateau vers la gauche, et le retirer en appuyant sur le bouton (A) sous le plateau.



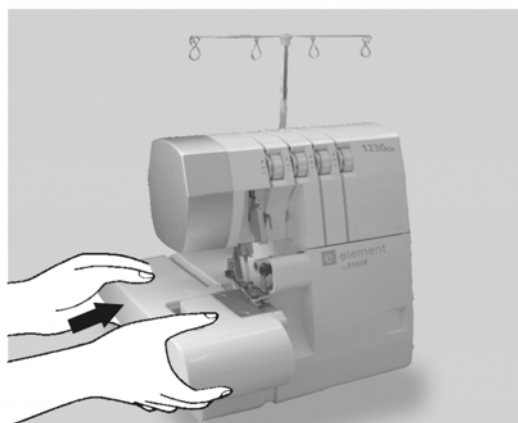
- L'utilisation du bras-libre convient particulièrement pour la couture d'endroit difficilement accessibles comme les emmanchures, les poignets, les bas de pantalon.

- Placez le tissu sur le bras-libre et cousez.



Comment remettre le plateau devant

- Alignez la partie arrière du plateau dans la rainure. Glisser le plateau vers la droite jusqu'à ce que la patte du plateau avant s'enclenche dans la fente du plateau arrière.

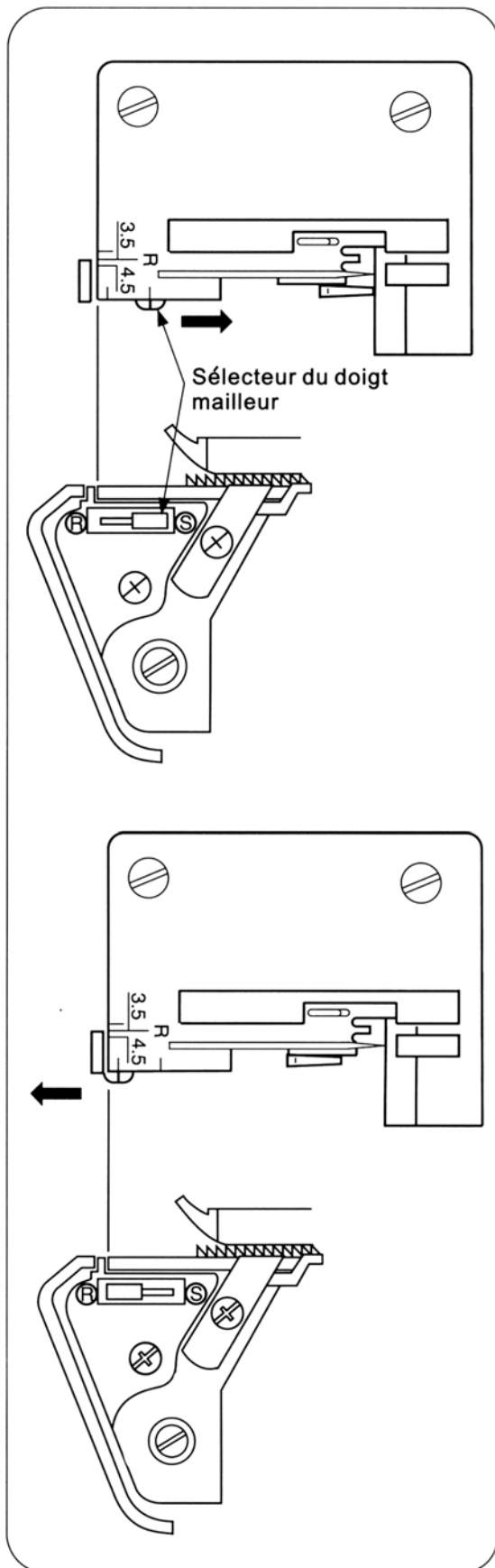


20. SURJET STANDARD ET OURLET ROULOTTE

Surjet standard

- Poussez le sélecteur du doigt mailleur en position (S) pour sortir le doigt mailleur.

Note : Assurez-Vous que le sélecteur du doigt mailleur est poussé le plus loin possible vers S.



l'ourlet roulotté

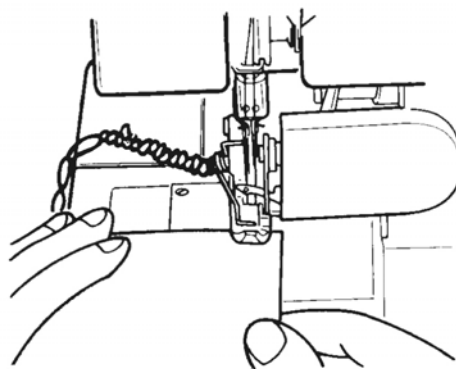
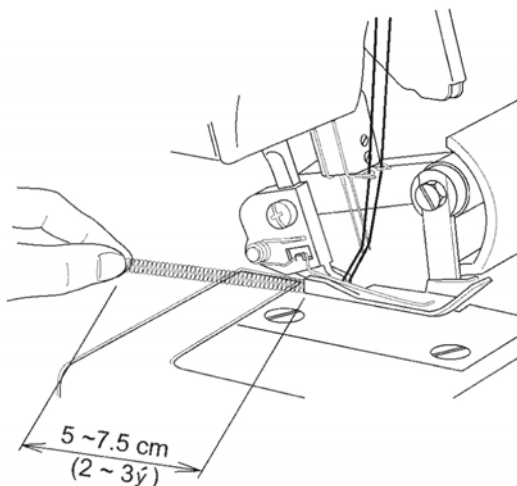
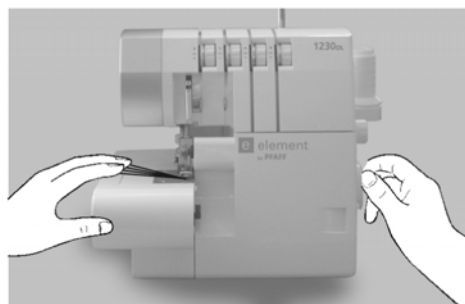
- Poussez le sélecteur du doigt mailleur en position (R) pour rétracter le doigt mailleur.

Note : Verifiez que le sélecteur du doigt mailleur est poussé le plus loin possible vers R.

21. DEGAGEMENT DE LA CHÂINETTE ET TEST DE COUTURE

- Lorsque la machine est entièrement enfilée, placez tous les fils sur la plaque à gauche du pied presseur.
- Tenez les fils et les tendre légèrement.
- Tournez le volant vers vous 2 ou 3 tours complets pour démarrer la chaînette.
- Abaisser le pied presseur.
- En tenant la chaînette, appuyer sur le réostat jusqu'à l'obtention de 5-7.5cm (2-3 inches) de chaînette.
- Placez un morceau de tissu sous le pied presseur et faire un échantillon.

Note : Ne pas tirer le tissu en cousant, vous risquerez de faire dévier l'aiguille et de la casser.



22. RÉGLAGE DE LA TENSION

1) Surjet enveloppant deux fils.

Note : * Ce sont des exemples généraux.



- La tension est affecté par :
- Type et épaisseur du tissu.
- Taille de l'aiguille.
- Type et grosseur du fil.
- Voir page 26 pour convertir le convertisseur.

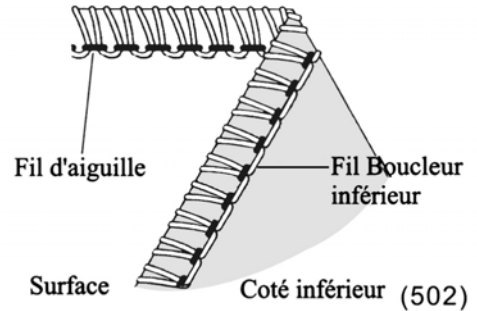
Balancement du Point

- Régler chaque cadran de tension comme indiquer à la droite et pratiquer sur un morceau de tissu.

Comment Calibrer la Tension

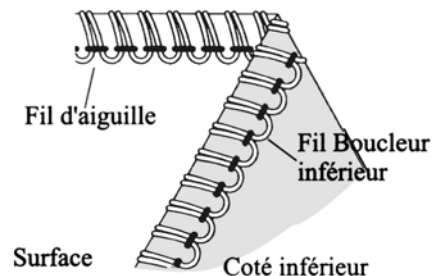
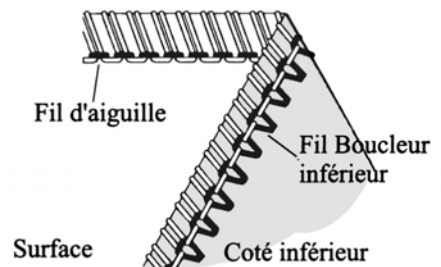
- Quand la tension du boucleur inférieur est trop serré, ou la tension de l'aiguille est trop lâche :
 - Tourner le cadran (jaune) vers un numéro plus bas.
 - Ou tourner le cadran (bleu ou vert) vers un numéro plus haut.
- Quand la tension du boucleur inférieure est trop lâche :
 - Tourner le cadran (jaune) vers un numéro plus haut.

POSITION D'AIGUILLE		
Doigt de largeur de couture	S	
Longueur de point	2 ~ 4	
Convertisseur	Utiliser	



Tissu	Cadran de Tension			
	Bleu	Vert	Orange	Jaune
Fil léger	2.5		Convertisseur	1.0
Fil moyen	3.5		Convertisseur	1.0
Fil épais	4.0		Convertisseur	1.0

Tissu	Cadran de Tension			
	Bleu	Vert	Orange	Jaune
Fil léger		2.5	Convertisseur	2.0
Fil moyen		4.0	Convertisseur	2.0
Fil épais		5.0	Convertisseur	2.0



2) Ourlet roulotté deux fils

Note : * Ce sont des exemples généraux.



La tension est affecté par :

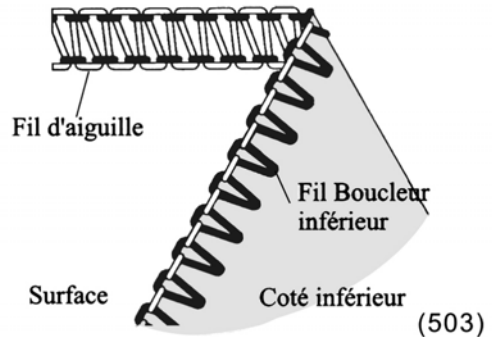
- 1) Type et épaisseur du tissu.
- 2) Taille de l'aiguille.
- 3) Type et grosseur du fil.

· Voir page 26 pour convertir le convertisseur.

Balancement du Point

· Régler chaque cadran de tension comme indiquer à la droite et pratiquer sur un morceau de tissu.

POSITION D'AIGUILLE		
Doigt de largeur de couture	S	
Longueur de point	2 ~ 4	
Convertisseur	Utiliser	

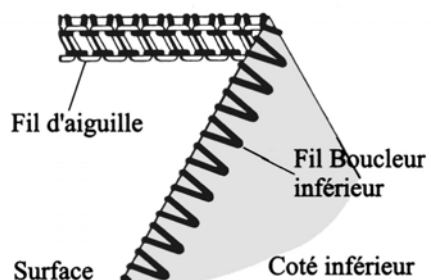
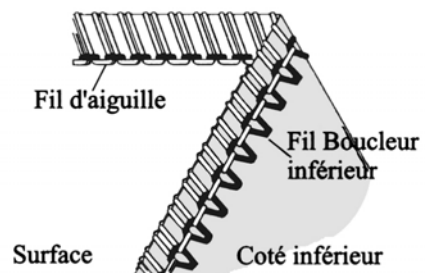


Tissu	Cadran de Tension			
	Bleu	Vert	Orange	Jaune
Fil léger	0		Convertisseur	5.0
Fil moyen	0.5		Convertisseur	5.0
Fil épais	1.0		Convertisseur	5.0

Tissu	Cadran de Tension			
	Bleu	Vert	Orange	Jaune
Fil léger		0	Convertisseur	5.0
Fil moyen		0.5	Convertisseur	6.0
Fil épais		1.0	Convertisseur	6.5

Comment Calibrer la Tension

- Quand le fil du boucleur inférieur parait sur l'envers du tissu seulement:
 - Tourner le cadran (jaune) vers un numéro plus haut.
 - Ou tourner le cadran de l'aiguille (bleu ou vert) vers un numéro plus bas.
- Quand la tension de l'aiguille est trop lâche :
 - Tourner le cadran de l'aiguille (bleu ou vert) vers un numéro plus haut.
 - Ou tourner le cadran du boucleur (jaune) vers un numéro plus bas.



3) Surjet 3 fils

Note : *Les tensions sont données seulement à titre indicatif.

*Le réglage de tension dépend de :



- 1) la nature et l'épaisseur du tissu
- 2) la grosseur de l'aiguille
- 3) la grosseur, le type et la nature du fil

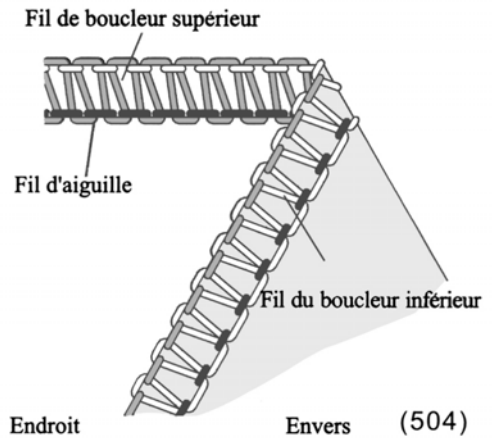
Equilibrage correct des tension

- Régler chaque molette de tension comme indiqué dans le tableau ci-contre, et faites un échantillon sur votre tissu.

Comment équilibrer les tensions

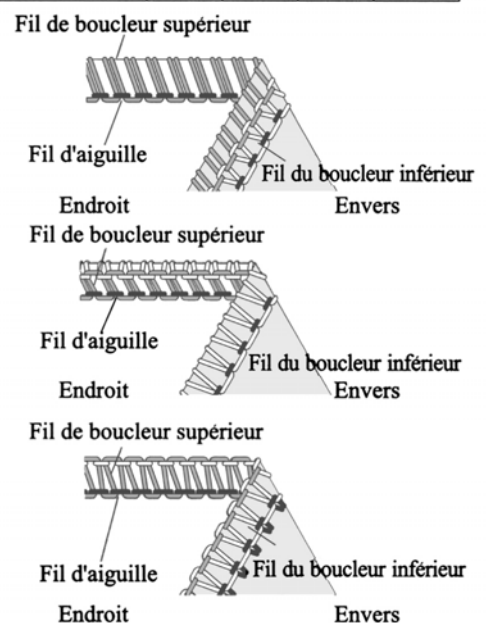
- Lorsque le fil du boucleur supérieur se voit sur l'envers du tissu :
 - Tournez la molette du boucleur supérieur (orange) vers un chiffre plus élevé.
 - Ou, tournez la molette du boucleur inférieur (jaune) vers un chiffre plus bas.
- Lorsque le fil du boucleur inférieur se voit sur l'endroit du tissu :
 - Tournez la molette du boucleur inférieur (jaune) vers un chiffre plus élevé.
 - Ou, tournez la molette du boucleur supérieur (orange) vers un chiffre plus bas.
- Lorsque la tension du fil d'aiguille est trop faible :
 - Tournez la molette du fil de l'aiguille (bleue ou verte) vers un chiffre plus élevé.

POSITION D' AIGUILLE		
SELECTEUR DE LA LARGEUR DU DOIGT MAILLEUR	S	
LONGUEUR DU POINT	2 ~ 4	



Tissu	Molette de tension			
	Bleue	Verte	Orange	Jaune
Léger	2.5		3.0	3.0
Moyen	3.0		3.0	3.0
Lourd	3.5		3.0	3.0

Tissu	Molette de tension			
	Bleue	Verte	Orange	Jaune
Léger		2.5	3.0	3.0
Moyen		3.0	3.0	3.0
Lourd		3.5	3.0	3.0



4) Surjet 3 fils plat

Note : *Les tensions sont données seulement à titre indicatif.

*Le réglage de tension dépend de :



- 1) la nature et l'épaisseur du tissu
- 2) la grosseur de l'aiguille
- 3) la grosseur, le type et la nature du fil

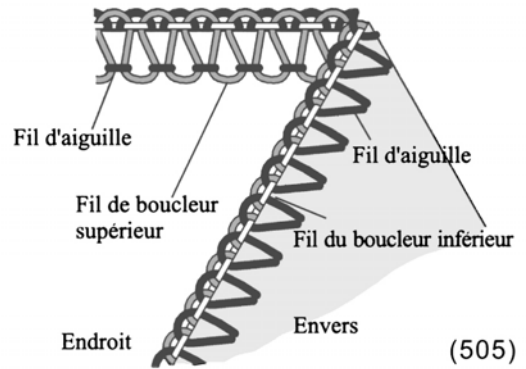
Equilibrage correct des tensions

- Réglez chaque molette de tension comme indiqué dans le tableau ci-contre, et faire un échantillon sur votre tissu.

Comment équilibrer les tensions

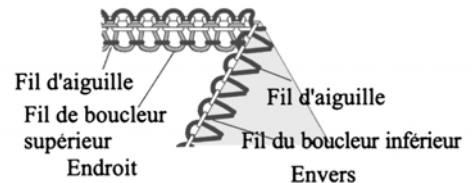
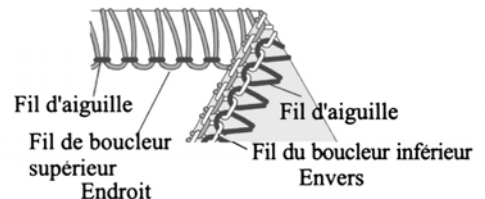
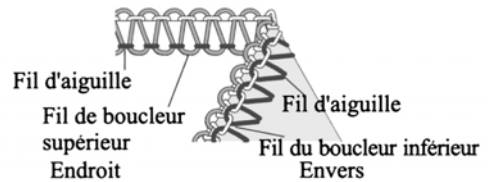
- Lorsque le fil du boucleur inférieur est trop lâche :
 - Tournez la molette du boucleur inférieur (jaune) vers un chiffre plus élevé.
 - Ou, tournez la molette du fil d'aiguille (bleue ou verte) vers un chiffre plus bas.
- Lorsque le fil du boucleur supérieur est trop lâche :
 - Tournez la molette du boucleur supérieur (orange) vers un chiffre plus élevé.
 - Ou, tournez la molette du fil d'aiguille (bleue ou verte) vers un chiffre plus bas.
- Lorsque la tension du fil d'aiguille est trop faible :
 - Tournez la molette du fil d'aiguille (bleue ou verte) vers un chiffre plus élevé.
 - Ou, tournez la molette du boucleur supérieur (orange) vers un chiffre plus bas

POSITION D' AIGUILLE		
SELECTEUR DE LA LARGEUR DU DOIGT MAILLEUR	S	
LONGUEUR DU POINT	2 ~ 4	



Tissu	Molette de tension			
	Bleue	Verte	Orange	Jaune
Legér	0.5		5.0	7.0
Moyen	0.5		5.0	7.0
Lourd	0.5		5.0	7.0

Tissu	Molette de tension			
	Bleue	Verte	Orange	Jaune
Legér		0.5	5.0	7.0
Moyen		0.5	5.0	7.0
Lourd		0.5	5.0	7.0



5) Surjet 3 fils bordé

Note : *Les tensions sont données seulement à titre indicatif.

*Le réglage de tension dépend de :



- 1) la nature et l'épaisseur du tissu
- 2) la grosseur de l'aiguille
- 3) la grosseur, le type et la nature du fil

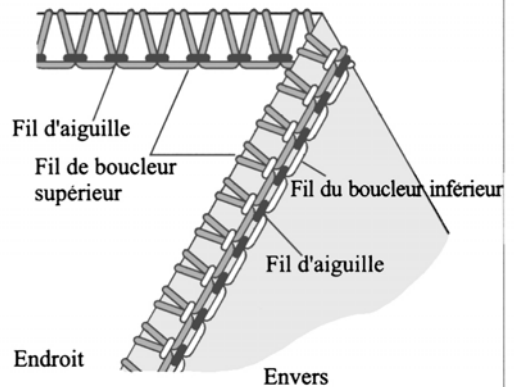
Enquillibrage correct des tensions

- Réglez chaque molette de tension comme indiqué dans le tableau ci-contre, et faire un échantillon sur votre tissu.

Comment équilibrer les tensions

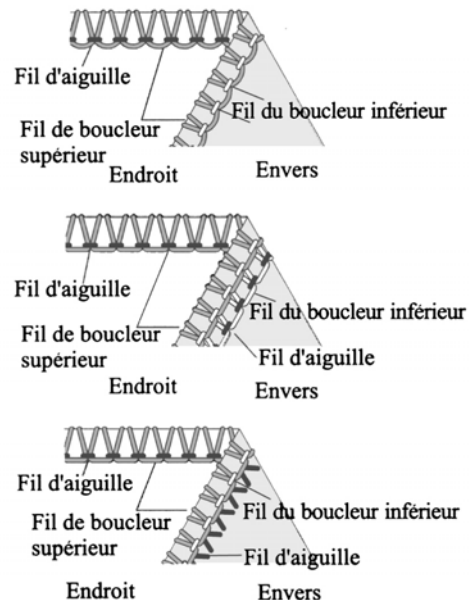
- lorsque le fil du boucleur supérieur est trop lâche :
 - Tourner la molette du boucleur supérieur (orange) vers un chiffre plus élevé.
- Lorsque le fil du boucleur supérieur est trop lâche :
 - Tournez la molette du boucleur inférieur (jaune) vers un chiffre plus élevé.
 - Ou , tournez la molette du boucleur supérieur (orange) vers un chiffre plus bas.
- Lorsque la tension du fil d'aiguille est trop faible :
 - Tournez la molette du fil d'aiguille (bleue ou verte) vers un chiffre plus élevé.
 - Ou , tournez la molette du boucleur supérieur (orange) vers un chiffre plus bas.

POSITION D' AIGUILLE		
SELECTEUR DE LALARGEUR DU DOIGT MAILLEUR	S	
LONGUEUR DU POINT	2 ~ 4	



Tissu	Molette de tension			
	Bleue	Verte	Orange	Jaune
Legér	4.0		0	8.0
Moyen	5.0		0	8.5
Lourd	5.0		0	8.5

Tissu	Molette de tension			
	Bleue	Verte	Orange	Jaune
Legér		2.5	1.0	7.0
Moyen		3.0	1.0	7.0
Lourd		3.5	1.0	7.0



6) Faux safety ultra extensible à 4 fils

Note : *Les tensions sont données seulement à titre indicatif.

*Le réglage de tension dépend de :


- 1) la nature et l'épaisseur du tissu
- 2) la grosseur de l'aiguille
- 3) la grosseur, le type et la nature du fil

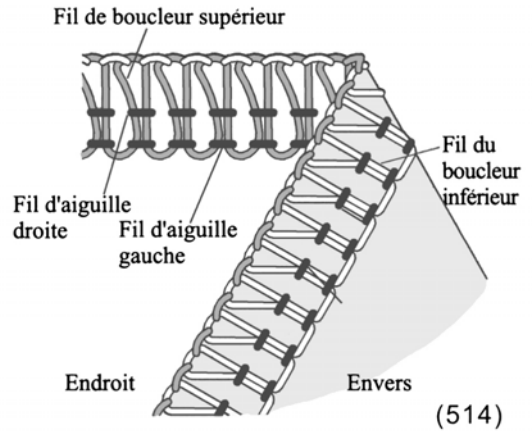
Enquibrage correct des tensions

- Régler chaque molette de tension comme indiqué dans le tableau ci-contre, et faites un échantillon sur votre tissu.

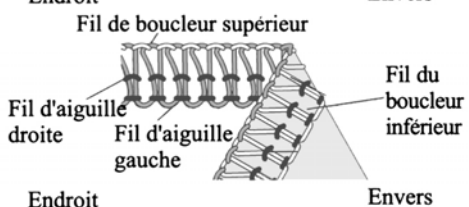
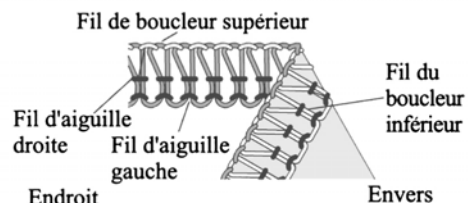
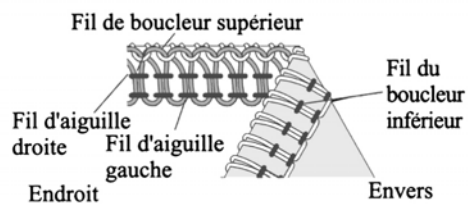
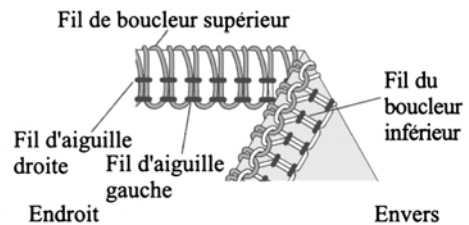
Comment équilibrer les tensions

- Lorsque le fil du boucleur supérieur se voit sur l'envers du tissu :
 - Tournez la molette du boucleur supérieur (orange) vers un chiffre plus élevé
 - Ou, tournez la molette du boucleur inférieur (jaune) vers un chiffre plus bas.
- Lorsque le fil du boucleur inférieur se voit sur l'endroit du tissu :
 - Tourner la molette du boucleur inférieur (jaune) vers un chiffre plus élevé.
 - Ou, tournez la molette du boucleur supérieur (orange) vers un chiffre plus bas.
- Lorsque la tension du fil d'aiguille gauche est trop lâche :
 - Tournez la molette du fil de l'aiguille gauche (bleue) vers un chiffre plus élevé.
- Lorsque le fil de l'aiguille droite est trop lâche :
 - Tournez la molette de l'aiguille de droite (verte) vers un chiffre plus élevé.

POSITION D' AIGUILLE	
SELECTEUR DE LA LARGEUR DU DOIGT MAILLEUR	S
LONGUEUR DU POINT	2 ~ 4



Tissu	Molette de tension			
	Bleue	Verte	Orange	Jaune
Léger	2.5	2.5	3.0	3.0
Moyen	3.0	3.0	3.0	3.0
Lourd	3.5	3.5	3.0	3.0



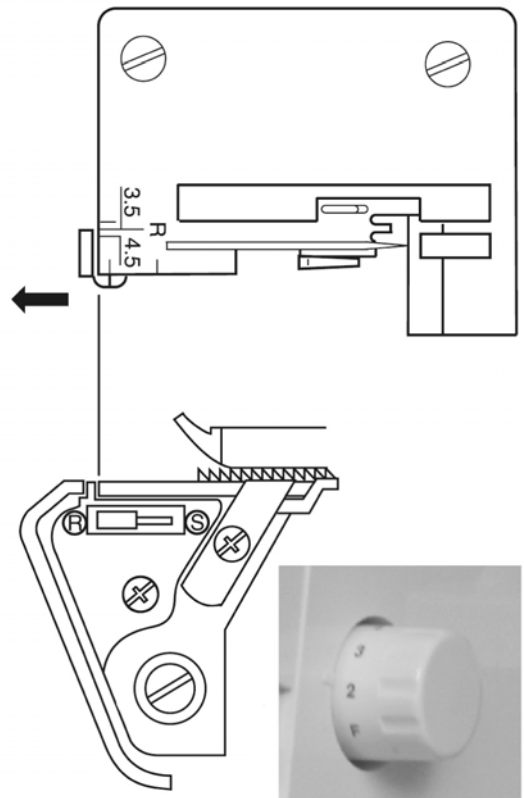
23.COMMENT REALISER UN OURLET ROULOTTE

- Cette machine peut réaliser quatre types d'ourlets roulottés.
- L'ourlet roulotté est réalisé en roulant et en surjetant le bord du tissu.
- Cet ourlet roulotté est idéal pour les tissus légers tels que la batiste, le voile, l'organdi, le crêpe, etc...
- L'ourlet roulotté ne convient pas aux tissus épais ou rigides.



Réglage de la machine

- Retirez l'aiguille gauche.
- Positionnez le sélecteur de la largeur du doigt mailleur sur (R), (voir page 28).
- Alignez le côté gauche du support du doigt mailleur avec le repère (R) sur la plaque en tournant la molette de la largeur du point.
- Sélectionnez une longueur du point entre F et 2.
- Aiguille : Singer Cat. No #2022 type de 80/11 ou 90/14.
- Fil : Une variété de combinaisons de fils peut être utilisée pour un ourlet roulotté.



Note : Pour un ourlet roulote réussi, enfilé le boucleur supérieur avec un fil « Wooly Nylon ».

1) Surjet enveloppant deux fils


Balancement du Point

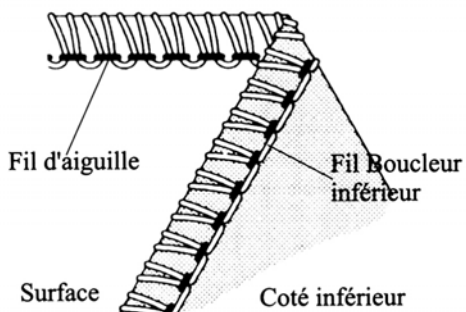
- Régler chaque cadran de tension comme indiquer à la droite et atiquer sur un morceau de tissu.

Ourlet roulotté deux fils

Balancement du Point

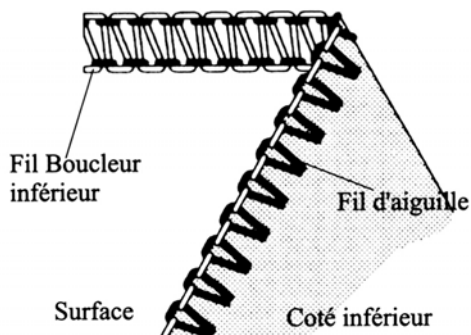
- Régler chaque cadran de tension comme indiquer à la droite et pratiquer sur un morceau de tissu.

POSITION D'AIGUILLE	
Doigt de largeur de couture	S
Longueur de point	F ~ 2
Convertisseur	Utiliser



(502)

Fil boucleur Supérieur	Cadrans Tension			
	Bleu	Vert	Orange	Jaune
Polyester		3.0		2.0
Wooly Nylon		3.0		2.0



(503)

Fil boucleur Supérieur	Cadrans Tension			
	Bleu	Vert	Orange	Jaune
Wooly Nylon		2.0		4.0

Note : Pour réaliser un bel ourlet roulotté, enfiler le boucleur supérieur avec un fil mousse et l'aiguille et le boucleur inférieur avec un fil standard pour les tissus légers.

2) Ourlet roulotté 3 fils standard

Equilibrage correct des tensions

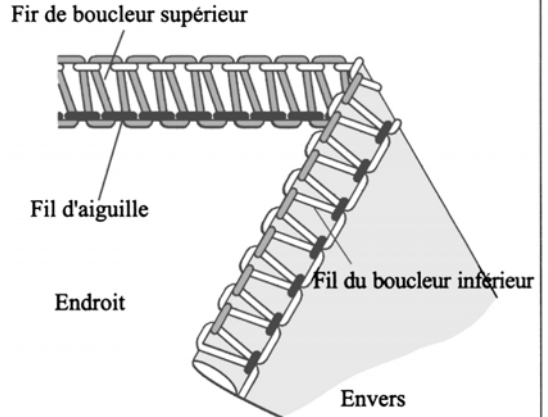
- Réglez chaque molette de tension comme indiqué dans le tableau ci-contre, et faire un échantillon sur votre tissu.

Ourlet roulotté 3 fils brodé

Equilibrage correct des tensions

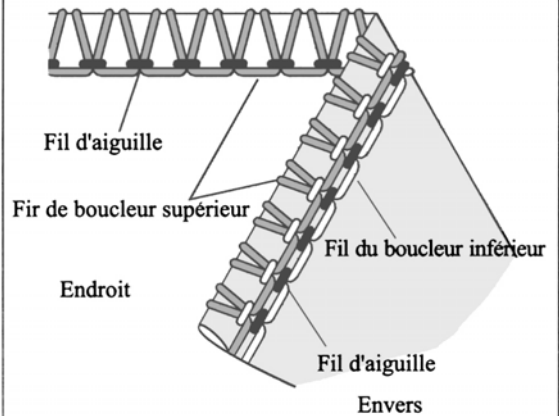
- Réglez chaque molette de tension comme indiqué dans le tableau ci-contre, et faire un échantillon sur votre tissu.

POSITION D' AIGULLE	
SELECTEUR DELALARGEUR DU DOIGT MAILLEUR	R
LONGUEUR DU POINT	F ~ 2



(504)

Fil du boucleur de gauche	Molette de tension			
	Bleue	verte	orange	jaune
Polyester		3.0	5.0	3.0
Fil mousse nylon		3.0	3.5	3.5



Fil du boucleur de gauche	Molette de tension			
	Bleue	verte	orange	jaune
Polyester		2.0	5.0	7.0
Fil mousse nylon		2.0	2.0	5.0

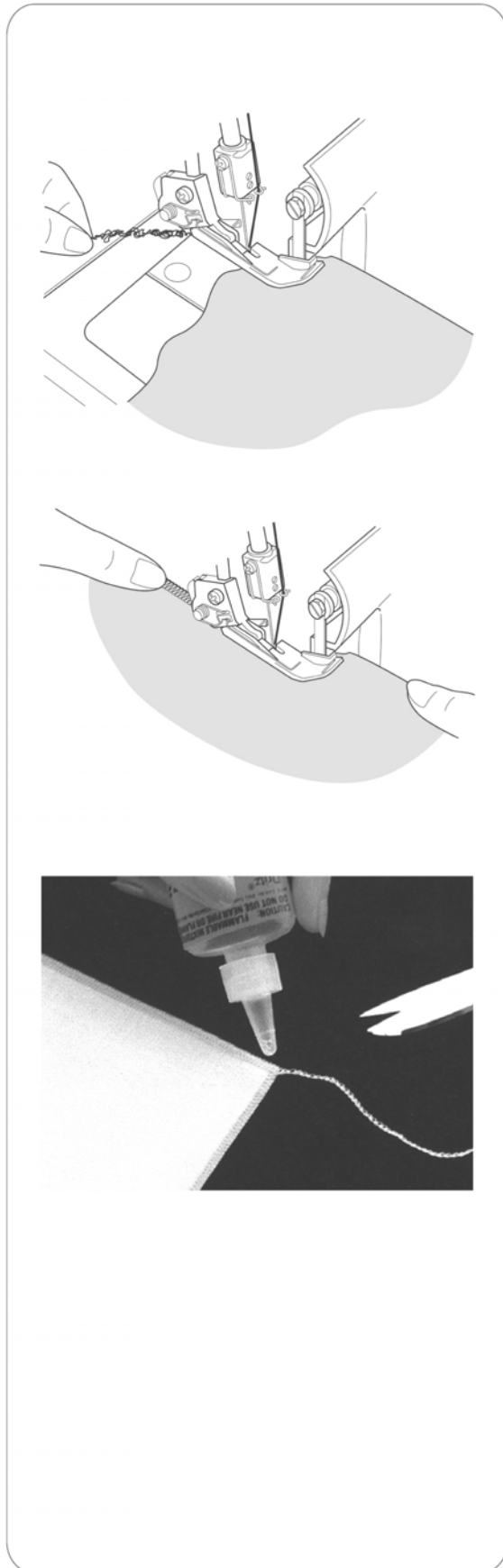
Conseils couture pour l'ourlet roulotté

- Au moment du démarrage, tenez les fils de la chaînette pour éviter qu'ils ne s'emmêlent dans l'ourlet.
- Pour obtenir une meilleure finition de l'ourlet, tendez légèrement le travail dans le sens de la couture.
- La marge de coupe minimale étant de 3.5mm (9/64inch), la largeur de l'ourlet roulotté minimale est environ de 1.5mm (1/16inch).

Pour arrêter les fils de la chaînette de l'ourlet roulotté

- Appliquez une petite goutte de colle liquide pour couture. Laissez sécher puis coupez les fils près des points de piqûre.

Note : Testez la colle liquide pour la tenue des couleurs avant de l'utiliser sur votre ouvrage.



24. AUTRES POINTS ET CONSEILS COUTURE

Comment réaliser un ourlet décoratif plat

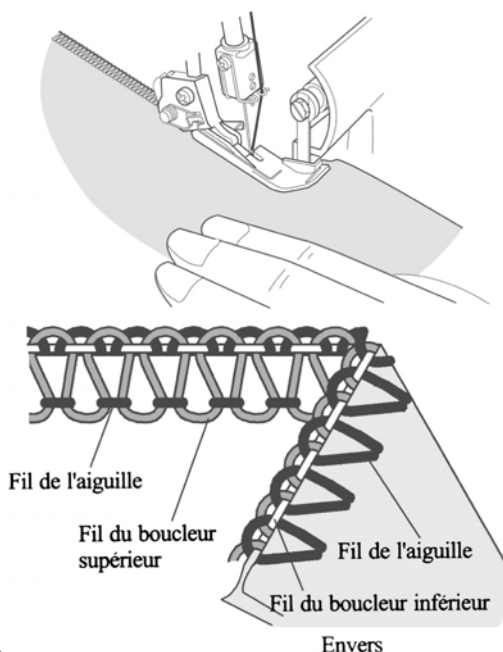
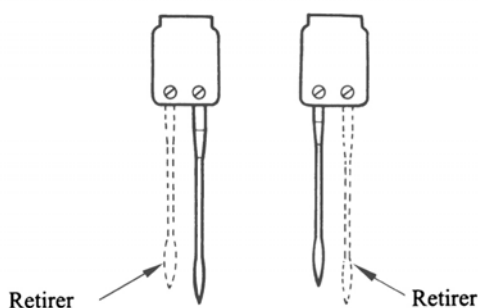
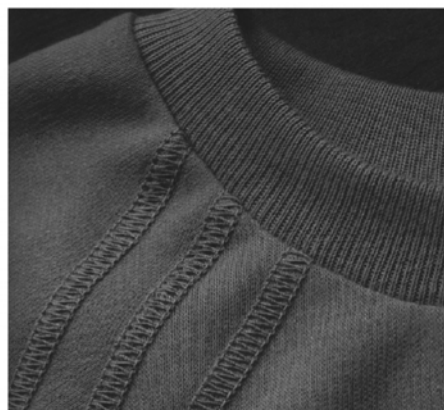
- Le surjet plat est obtenu en ajustant la tension du fil du surjet 3 fils . Une fois la couture terminée, on écarte la couture pour l'aplatir en tirant sur le tissu.
- Le surjet décoratif plat peut être utilisé comme un point d'assemblage décoratif ou uniquement comme un point décoratif.

1). Réglage de la machine

- Retirez l'aiguille droite ou gauche.
- Commencez à partir du réglage de tension du fil pour un surjet 3 fils (voir page 30)
- Desserrez largement la tension du fil de l'aiguille (bleue ou verte).
- Desserrez légèrement la tension du fil du boucleur supérieur (orange).
- Serrez largement la tension du fil du boucleur inférieur (jaune).

2) Réalisation d'une couture d'assemblage décoratif

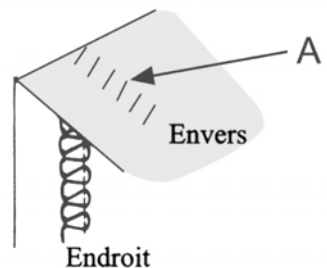
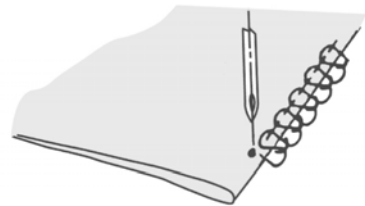
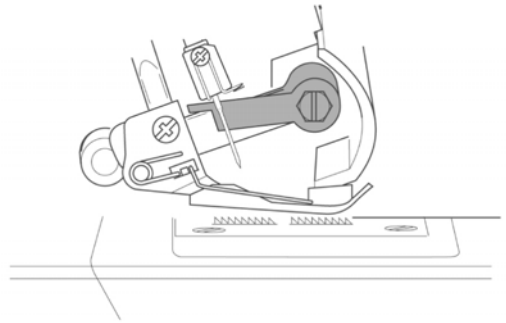
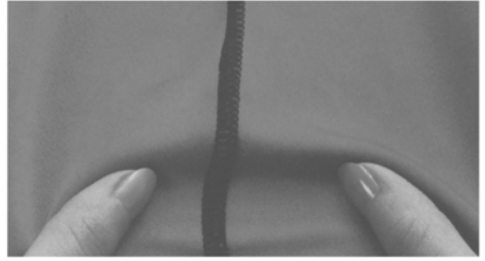
- Placer le tissu envers contre envers et réaliser la couture décorative sur l'endroit du tissu.
- Faites le surjet en rasant le bord du tissu.
- Le fil de l'aiguille (bleue ou verte) formera un V sur l'envers du travail.
- Le fil du boucleur inférieur est tendu sur le bord du tissu.



- Ecarter la couture en tirant sur le tissu pour rendre le surjet plat.

3) Réalisation d'un surjet décoratif

- Placez le couteau mobile en position de repos (voir page 25). Cette couture ne coupe pas le bord du tissu.
- Pliez le tissu envers contre envers.
- Posez le travail de manière de faire dépasser le surjet de la pliure du tissu.
- Ecartez la couture en tirant sur le tissu pour rendre le surjet plat.



4) Informations complémentaires sur le surjet à plat.

- Les tensions doivent être correctement réglées pour que le surjet s'aplatisse.
- Le fil visible à l'endroit du travail est le fil du boucleur supérieur. Enfilez le boucleur supérieur avec un fil décoratif et le boucleur inférieur et l'aiguille avec un fil ton sur ton.
- Pour obtenir une couture échelle, plier votre travail endroit contre endroit. Le fil qui formera l'échelle à l'endroit est le fil de l'aiguille (A).

Comment réaliser un ourlet invisible

- La finition et la couture de l'ourlet sont faites en une opération (le surplus du tissu coupé et le bord à vif surjeté).
- Ce point est particulièrement adapté à la couture des ourlets dans le jersey et le tricot. Il offre une finition solide, presque invisible.
- Retirez l'aiguille de gauche et réglez la machine pour un surjet 3 fils étroit.

Note : Vous pouvez également utiliser le surjet 3 fils plat

- Réglez la longueur du point sur 4.
- Pliez l'ourlet sur l'envers du tissu, puis sur l'endroit en laissant le bord dépasser de 6mm (1/4inch) de la pliure du tissu.
- Condre sur le bord du tissu en laissant l'aiguille prendre juste le bord du pli.

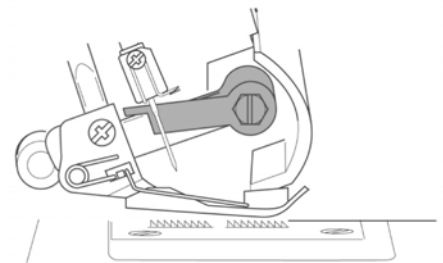
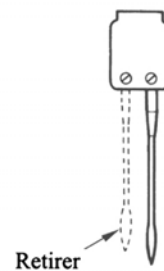
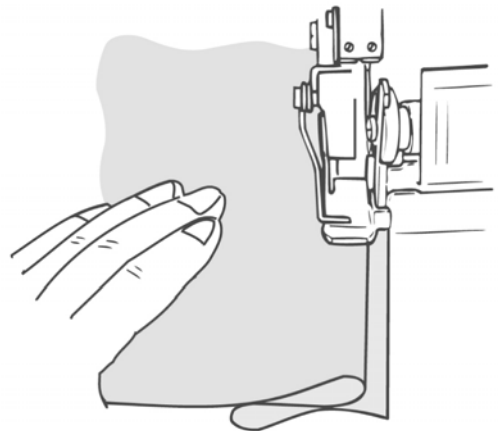
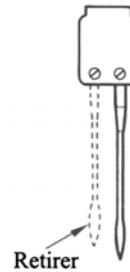
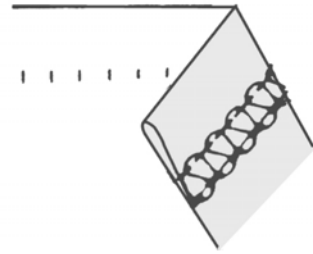
Note : Un pied presseur spécial ourlet invisible est disponible en option(voir page 46)

Comment réaliser des nervures

- Faites les nervures sur le tissu avant de couper votre ouvrage.
- Retirez l'aiguille gauche et réglez la machine pour un surjet 3 fils.

Note : Vous pouvez également utiliser l'ourlet roulotté.

- Mettre le couteau mobile en position de repos (voir page 25).
- Marquez le nombre de nervures sur votre tissu en utilisant un marqueur effaçable à l'eau.



- Pliez le tissu envers contre envers et cousez.

- Repassez les nervures dans le même sens.

Comment tourner à angle droit

1) Angle extérieur

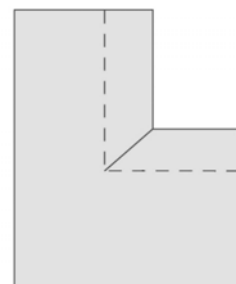
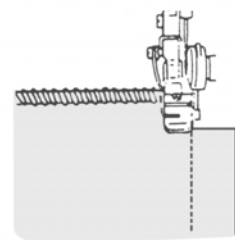
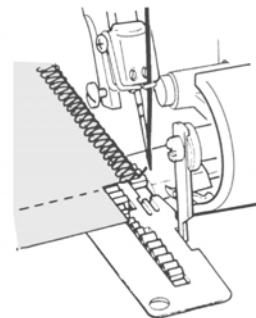
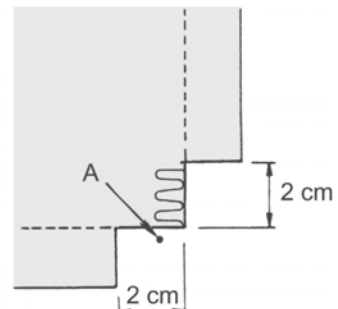
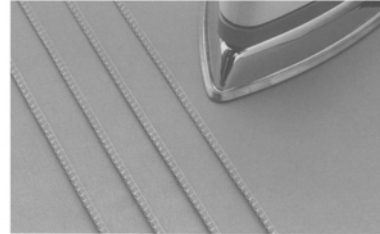
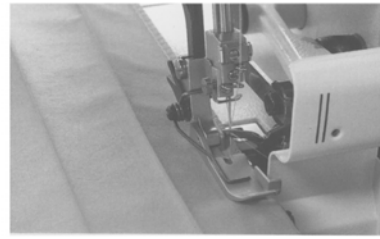
- Découpez environ 2 cm (51/64inch) de tissu autour du coin, en ligne avec le bord du surjet.
- Cousez un point au-delà du point (A) et arrêtez.
- Relevez l'aiguille et le pied presseur .
- Tirez le travail vers l'arrière de la machine juste assez pour dégager la chaînette du doigt mailleur de la plaque à aiguille.

Note : Le pied presseur ne figure pas sur le dessin pour mieux montrer les détails.

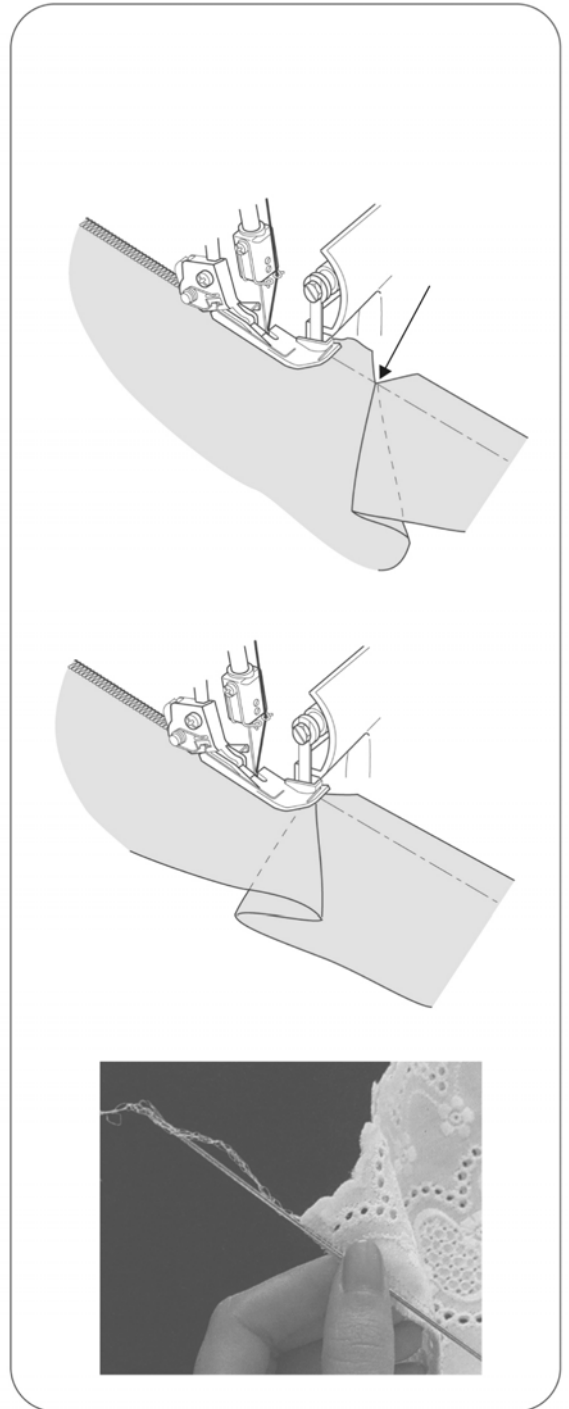
- Tournez le tissu et alignez le bord coupé avec le couteau, puis baisser le pied presseur.
- Retendre les fils, puis continuez à coudre.

2) Angle intérieur

- Coupez le tissu au bord de la ligne de piqûre.



- Placez le couteau mobile en position de repos. (voir page 25)
- Cousez sur le bord du tissu coupé.
- Arrêtez la couture avant d'arriver au coin et faire un pli vers la gauche afin de retrouver une ligne de piqûre droite.
- Continuez à coudre en avançant doucement . Tenez le bord en ligne droite et déplacez le pli au fur et à mesure de la couture.



Placement des épingles

- Placez les épingles à gauche du pied presseur. Vous les retirerez facilement et elles ne risquent pas d'être en contact avec les couteaux.



Attention!
si vous cousez sur les épingles vous risquez d'abîmer ou de détruire les lames des couteaux

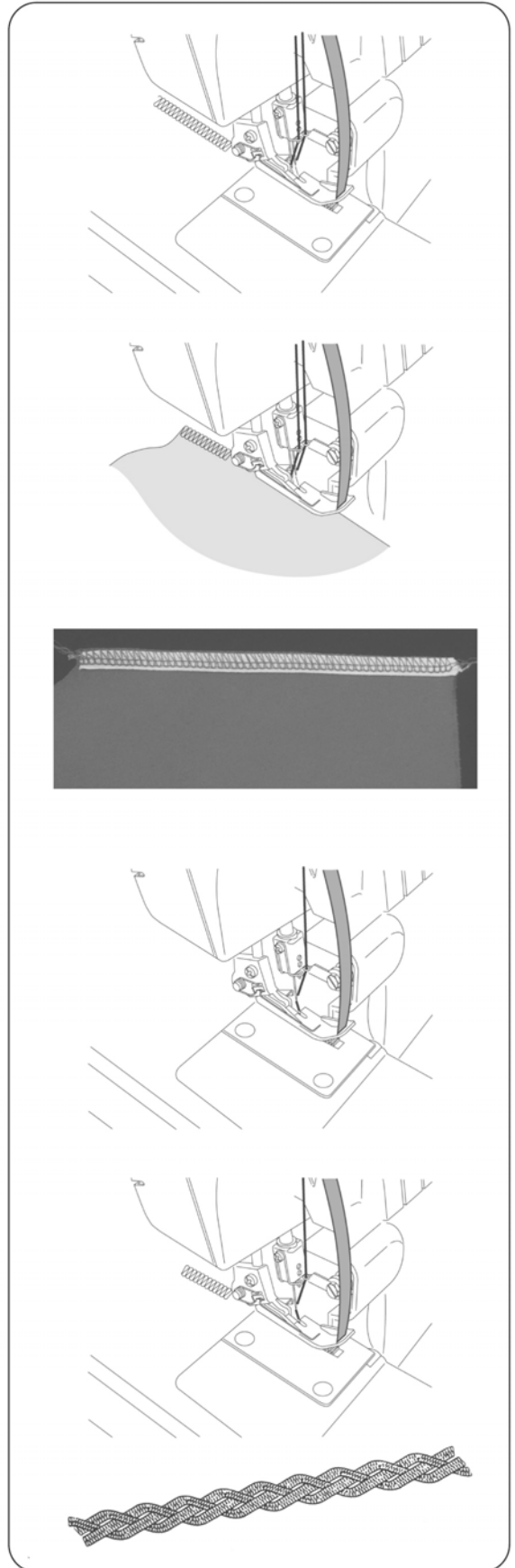
Comment arrêter les fils

- Prenez une aiguille à coudre à la main, à gros chas (type tapisserie) et l'enfilez avec la chaînette.
- Passez la chaînette dans le surjet à l'aide de l'aiguille pour arrêter les fils.

Note : Pour arrêter la chaînette de l'ourlet roulotté (voir page 39).

Comment renforcer la couture

- L'insertion d'un ruban dans le surjet permet l'obtention d'une couture plus solide.
- Passez le ruban sous le pied presseur par l'ouverture sur le devant du pied et le tirer vers l'arrière de la machine.
- Commencez à coudre.
- Le ruban est fixé sur votre ouvrage au fur et à mesure de la couture.



Réalisation d'une tresse décorative à partir de la chaînette de surjet

- Placez le couteau mobile en position de repos.
- Passez un cordonnet, un lacet ou un ruban par l'ouverture à l'avant du pied presseur.
- Placez le ruban sous le pied presseur et sortez une longueur de chaînette de surjet souhaitée.
- Vous pouvez utiliser la chaînette seule ou tresser 3 ou 4 chaînettes ensemble.

25.ENTRETIEN DE LA MACHINE

Une surjeteuse nécessite plus d'entretien qu'une machine à coudre traditionnelle principalement pour deux raisons :

- 1) L'action du couteau produit beaucoup de bourre.
- 2) La surjeteuse fonctionne à une vitesse élevée et nécessite aussi un graissage fréquent pour lubrifier les pièces du mécanisme.

Nettoyage de la machine



Attention!

Avant de nettoyer la machine débranchez la prise du courant.

- Retirez fréquemment la bourre à l'aide d'une brosse sèche vers les boucleurs et les couteaux.

Note : La brosse est en option.



Lubrification de la machine

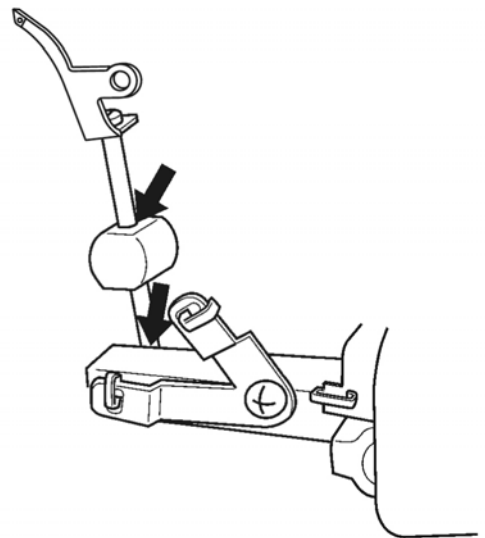


Attention!

Avant de lubrifier votre machine debranchez la prise du courant.

- Les points indiqués sur le schéma doivent être lubrifiés périodiquement.

Note : Utilisez de l'huile de machine à coudre. L'utilisation d'une toute autre huile peut causer des dommages.



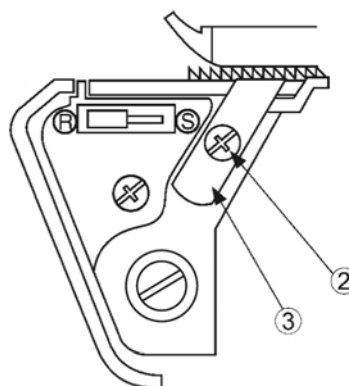
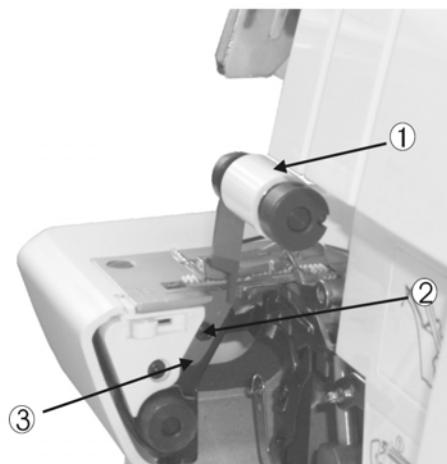
Comment remplacer le couteau fixe



Attention!

Avant de changer le couteau fixe débranchez la prise du courant.

- Le couteau fixe doit être changé lorsque la lame est émoussée.
- Vous pouvez remplacer le couteau fixe vous même en suivant les instructions, toutefois en cas de difficultés, consultez notre service après vente pour les réglages.
- Vérifiez que la prise de courant est débranchée.
- Ouvrez le cache-boucleurs et mettez le couteau mobile (1) en position de repos (voir page 25).
- Desserrez la vis de fixation du couteau fixe (2) et retirez le couteau (3).
- Placez le nouveau couteau dans la rainure du support du couteau fixe.
- Resserrez la vis de fixation du couteau fixe (2).
- Remettez le couteau mobile en position de travail.



26. QUE FAIRE SI

PROBLEME	SOLUTION	PAGE
Le tissu est mal entraîné	-Allonger la longueur du point	21
	-Augmenter la pression du pied presseur pour les tissus lourds	22
	-Diminuer la pression pour les tissus légers	22
L'aiguille se casse	-Insérer l'aiguille correctement	11
	-Ne pas tirer sur le travail lors de la couture	29
	-Resserrer la vis du pince-aiguille	11
	-Utiliser une aiguille plus grosse pour les tissus lourds	7
Le fil se casse	-Vérifier l'enfilage	12~19
	-Démêler les fils	20
	-Insérer l'aiguille correctement	11
	-Changer l'aiguille si elle est endommagée ou épointée	7
	-Utiliser des fils de bonne qualité	49
	-Diminuer la tension du fil	30~38
La machine fait des manques de points	-Changer l'aiguille, elle est peut-être tordue ou épointée	7
	-Resserrer la vis du pince-aiguille	11
	-Insérer l'aiguille correctement	11
	-Changer de type ou de grosse diaiguille	7
	-Vérifier l'enfilage	12~19
	-Augmenter la pression du pied presseur	22
	-Utiliser du fil de bonne qualité	49
Le point est irrégulier	-Régler la tension des fils	30~38
	-Démêler les fils	20
	-Enfiler la machine correctement	12~19
Le tissu fronce	-Desserrer la tension des fils	30~38
	-Démêler les fils	20
	-Utiliser un fil pour les tissus légers	49
	-Diminuer la longueur du point	21
	-Diminuer la pression du pied presseur pour les tissus légers	22
Le bord du tissu est mal coupé	-Vérifier l'alignement des couteaux	47
	-Remplacer le ou les couteaux	47
Le tissu n'avance plus	-Fermer le cache-boucleurs avant de coudre	9
	-Démêler les fils	
	-Compresser les grosses épaisseurs de tissu avec une machine traditionnelle avant de surjeter	20
La machine ne fonctionne pas	-Brancher la prise de courant	9

27.RELATION ENTRE LE TISSU,LE FIL ET L'AIGUILLE

Type de tissu	Type de fil	Aiguille INSPIPA Cat.No2022
TISSUS FINS batiste, organdi, voile, crêpe,etc	Coton: #100 Soie: #100 Fils tors: #80-#90 Tetron: #80-#100	# 11
TISSUS MOYENS mousseline, satin gabardine, drap fin etc	Coton: #60-#80 Soie: #50 Fils tors: #60-#80 Tetron: #60-#80	#11, #14
TISSUS LOURDS oxford, jean tweed velours côtelé serge	Coton: #40-#60 Soie: #40-#60 Fils tors: #60-#80 Tetron: #50-#80	# 14
TISSUS A MAILLES Tricot Jersey Laine	Fils tors: #80-#90 Tetron: #60-#80	# 11
	Fils tors: #60-#80 Tetron: #60-#180 Coton: #60-#80	#11, #14
	Fils tors: #60-#80 Tetron: #50-#60 Fil mousse nylon Fil mousse tetron	#11, #14

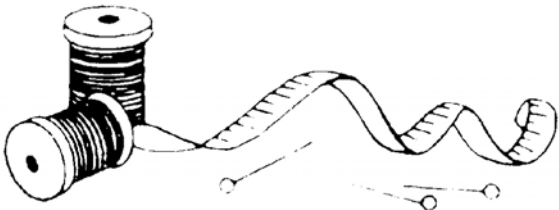
La machine est livrée avec une aiguille INSPIPA Cat . No 2022.

Il est recommandé de sélectionner l'aiguille en fonction de la matière de votre ouvrage.

28.CARACTERISTIQUES TECHNIQUES

Caractéristique	Spécification
Vitesse de piqûre	1,300 points /minute maximum
Longueur du point	1-4mm(ourlet roulotté F-2, surjet ordinaire3,0)
Rapport d'entraînement différentiel	1 :0.7-1.2 (sur les modèles à entraînement différentiel)
Largeur du surjet	Ourlet roulotté 1,5mm, surjet normal 3.0-7.7mm(standard :3.5mm)
Course de la barre à aiguille	27mm
Elévation du pied presseur	4.5mm
Aiguille	Ourlet roulotté : INSPIRA Cat.No2022#11 Surjet ordinaire : INSPIRA Cat.No2022#11,#14
Modèle	123001
Nombre de fils	2,3,4
Dimensions de la machine(mm)	
Largeur	338
Profondeur	280
Hauteur	265
Poids (Kg)	6.0

NOTE





Veillez noter qu'en cas de destruction, ce produit doit bénéficier d'un recyclage sécurisé, conforme à la législation nationale applicable aux produits électriques/électroniques. En cas de doute, veuillez contacter votre distributeur agréé.

(French)
Nr. componentă 600339-001
Rev.1